

*INFORMAZIONI COMMERCIALI PER I CONSUMATORI
COMMERCIAL INFORMATION FOR THE CONSUMER
INFORMATIONS COMMERCIALES POUR LE CLIENT
INFORMACIONES COMERCIALES PARA EL CLIENTE
HANDELSINFORMATIONEN FÜR DEN KUNDEN
COMMERCIELE INFORMATIES VOOR DE KLANT
ИНФОРМАЦИЯ ДЛЯ ПОКУПАТЕЛЯ*

- (IT)** ISTRUZIONI PER INSTALLAZIONE USO E MANUTENZIONE
- (GB)** INSTALLATION, USE AND MAINTENANCE INSTRUCTION
- (F)** INSTRUCTIONS D'UTILISATION ET AVIS DE MONTAGE
- (E)** INSTRUCCIONES DE USO Y DE MONTAJE
- (D)** BEDIENUNGSANLEITUNG MIT MONTAGEANWEISUNGEN
- (RU)** УСТАНОВКА, ИСПОЛЬЗОВАНИЕ И УХОД

SLTC919

ENERGY LABEL

*INFORMAZIONI TECNICHE
TECHNICAL INFORMATION
INFORMATION TECHNIQUES
INFORMACIONES TÉCNICAS
TECHNISCHE INFORMATIONEN
TECHNISCHE INFORMATIES
ТЕХНИЧЕСКАЯ ИНФОРМАЦИЯ*

TYPE: FSEC



(IT)



Il simbolo sul prodotto o sulla confezione indica che il prodotto non deve essere considerato come un normale rifiuto domestico, ma deve essere portato nel punto di raccolta appropriato per il riciclaggio di apparecchiature elettriche ed elettroniche. Provvedendo a smaltire questo prodotto in modo appropriato, si contribuisce a evitare potenziali conseguenze negative per l'ambiente e per la salute, che potrebbero derivare da uno smaltimento inadeguato del prodotto. Per informazioni più dettagliate sul riciclaggio di questo prodotto, contattare l'ufficio comunale, il servizio locale di smaltimento rifiuti o il negozio in cui è stato acquistato il prodotto. Questo elettrodomestico è marcato conformemente alla Direttiva Europea 2012/19/EC sui rifiuti da apparecchiature elettriche ed elettroniche (WEEE).

(GB)



The symbol on the product or on its packaging indicates that this product may not be treated as household waste. Instead it shall be handed over to the applicable collection point for the recycling of electrical and electronic equipment. By ensuring this product is disposed of correctly, you will help prevent potential negative consequences for the environment and human health, which could otherwise be caused by inappropriate waste handling of this product. For more detailed information about recycling of this product, please contact your local city office, your household waste disposal service or the shop where you purchased the product. This appliance is marked according to the European directive 2012/19/EC on waste electrical and electronic equipment (WEEE).

(F)



Le symbole sur le produit ou son emballage indique que ce produit ne peut être traité comme déchet ménager. Il doit plutôt être remis au point de ramassage concerné, se chargeant du recyclage du matériel électrique et électronique. En vous assurant que ce produit est éliminé correctement, vous favorisez la prévention des conséquences négatives pour l'environnement et la santé humaine qui, sinon, seraient le résultat d'un traitement inapproprié des déchets de ce produit. Pour obtenir plus de détails sur le recyclage de ce produit, veuillez prendre contact avec le bureau municipal de votre région, votre service d'élimination des déchets ménagers ou le magasin où vous avez acheté le produit. Cet appareil est commercialisé en accord avec la directive européenne 2012/19/EC sur les déchets des équipements électriques et électroniques (WEEE).

(E)



El símbolo en el producto o en su embalaje indica que este producto no se puede tratar como desperdicios normales del hogar. Este producto se debe entregar al punto de recolección de equipos eléctricos y electrónicos para reciclaje. Al asegurarse de que este producto se desecha correctamente, usted ayudará a evitar posibles consecuencias negativas para el ambiente y la salud pública, lo cual podría ocurrir si este producto no se manipula de forma adecuada. Para obtener información más detallada sobre el reciclaje de este producto, póngase en contacto con la administración de su ciudad, con su servicio de desechos del hogar o con la tienda donde compró el producto. Este electrodomestico está marcado conforme a la directiva Europea 2012/19/EC sobre los residuos de aparatos eléctricos y electrónicos (WEEE).

(D)



Das Symbol auf dem Produkt oder seiner Verpackung weist darauf hin, dass dieses Produkt nicht als normaler Haushaltsabfall zu behandeln ist, sondern an einem Sammelpunkt für das Recycling von elektrischen und elektronischen Geräten abgegeben werden muss. Durch Ihren Beitrag zum korrekten Entsorgen dieses Produkts schützen Sie die Umwelt und die Gesundheit Ihrer Mitmenschen. Umwelt und Gesundheit werden durch falsches Entsorgen gefährdet. Weitere Informationen über das Recycling dieses Produkts erhalten Sie von Ihrem Rathaus, Ihrer Müllabfuhr oder dem Geschäft, in dem Sie das Produkt gekauft haben. Dieses Elektrohaushaltsgerät ist entsprechend der EU-Richtlinie 2012/19/EC Über Elektro- und Elektronik - Altgeräte (WEEE).

(NL)



Het symbool op het product of op de verpakking wijst erop dat dit product niet als huishoudafval mag worden behandeld. Het moet echter naar een plaats worden gebracht waar elektrische en elektronische apparatuur wordt gerecycled. Als u ervoor zorgt dat dit product op de correcte manier wordt verwijderd, voorkomt u mogelijk voor mens en milieu negatieve gevolgen die zich zouden kunnen voordoen in geval van verkeerde afvalbehandeling. Voor meer details in verband met het recyclen van dit product, neemt u het best contact op met de gemeente-lijke instanties, het bedrijf of de dienst belast met de verwijdering van huishoudafval of de winkel waar u het product hebt gekocht. Dit apparaat voldoet aan de Europese richtlijnen 2012/19/EC voor elektrische en elektronische afval (WEEE).

(RU)



Значок на приборе или на его упаковке означает, что прибор не относится к обычным бытовым отходам. Его необходимо отнести в специальный пункт сбора электрических и электронных приборов для вторичной переработки. Предусмотрите надлежащие меры при ликвидации этого прибора для того, чтобы избежать пагубного воздействия на окружающую среду и здоровье людей в результате неправильных действий по его уничтожению. Для получения более подробной информации по ликвидации этого прибора обратитесь в местные исполнительные органы или учреждение, занимающиеся сбором и переработкой отходов, или в магазин, в котором Вы его купили. Этот прибор имеет значок Европейской Директивы 2002/96/CE по уничтожению электрических и электронных приборов (WEEE).

Avvertenze

Versioni d'uso

Installazione

Funzionamento

Manutenzione

AVVERTENZE

Verificare che tutti i componenti non siano danneggiati, in caso contrario contattare il rivenditore e non proseguire con l'installazione.

Prima di installare il prodotto leggere attentamente tutte le istruzioni di seguito riportate:

- Utilizzare un tubo evacuazione aria che abbia la lunghezza minima possibile, limitato numero di curve, materiale approvato normativamente.

- Evitare cambiamenti drastici di sezione (diametro costante consigliato Ø 150 mm o pari superficie).

Per il mancato rispetto delle precedenti istruzioni la ditta fornitrice non risponderà per problemi di portata o di rumorosità e nessuna garanzia sarà prestata.

*** I bambini e le persone inesperte o i disabili possono utilizzare l'apparecchio solo sotto la supervisione di adulti.**

*** La distanza minima tra la superficie del piano di cottura e la parte inferiore della cappa deve essere 65 cm.**


*** L'aria raccolta non deve essere convogliata in un condotto usato per lo scarico di fumi di apparecchi alimentati con energia diversa da quella elettrica (impianti di riscaldamento centralizzati, termosifoni, scaldabagni, ecc.).**


*** Per lo scarico dell'aria da evacuare rispettare le prescrizioni delle autorità competenti.**

* Prevedere un'adeguata areazione del locale quando una cappa ed apparecchi alimentati con energia diversa da quella elettrica (stufe a gas, ad olio, a carbone, ecc.), vengono usati contemporaneamente.

La cappa aspirante evacuando l'aria potrebbe creare una pressione negativa nella stanza. La pressione negativa del locale non deve superare i 0,04 mbar, evitando così il risucchio dei gas di scarico della fonte di calore.

Pertanto bisogna attrezzare il locale con delle prese d'aria che alimentino un flusso costante di aria fresca.

Quando l'etichetta dati tecnici interna alla cappa mostra il simbolo  , l'apparecchio è in classe II°, quindi non necessita di collegamento a terra.

Quando l'etichetta dati tecnici interna alla cappa non mostra il simbolo  , l'apparecchio è in classe I°, quindi necessita di collegamento a terra.

* Nell'operazione di collegamento elettrico assicurarsi che la presa di corrente sia munita di collegamento a terra e verificare che i valori di tensione corrispondono con quelli indicati nella targhetta all'interno dell'apparecchio.

* Prima di procedere a qualsiasi operazione di pulizia o manutenzione è necessario togliere l'apparecchio dalla rete.

Se l'apparecchio non è provvisto di cavo flessibile non separabile e di spina, o di altro dispositivo che assicuri la omipolare disinserzione dalla rete, con una distanza di apertura dei contatti di almeno 3 mm, allora tali dispositivi di separazione dalla rete devono essere previsti nell'installazione fissa.

Se l'apparecchio è provvisto di cavo alimentazione e di spina, deve essere posto in modo che la spina sia facilmente accessibile.

*** Evitare l'uso di materiali che causano fiammate (flambè) nelle immediate vicinanze dell'apparecchio. Nel caso di frittore fare particolarmente attenzione al pericolo di incendio che costituiscono olio e grassi. Particolarmente pericoloso per la sua infiammabilità è l'olio già usato. Non usare griglie elettriche scoperte. Per evitare un possibile rischio di incendio attenersi alle istruzioni indicate per la pulizia dei filtri antigrasso e la rimozione di eventuali depositi di grasso sull'apparecchio.**

VERSIONI D'USO

L'apparecchio è già predisposto sia per la versione filtrante sia per la versione aspirante.

* Nella **versione filtrante** (dis. 1) l'aria ed i vapori convogliati dall'apparecchio, vengono depurati sia da un filtro antigrasso sia da un filtro al carbone attivo e rimessi in circolazione nell'ambiente attraverso un foro praticato nella parte superiore del pensile.

Il filtro carbone viene fornito separatamente al prodotto.

* Nella **versione aspirante** (dis. 2) i vapori vengono convogliati direttamente all'esterno, tramite un condotto di evacuazione che si collega con la parte superiore della parete o del soffitto. L'utilizzo del filtro al carbone non è necessario.

INSTALLAZIONE

Prima di procedere all'installazione, per evitare danni dell'apparecchio, disinserire i filtri antigrasso.

Si dovrà procedere aprendo prima il vetro ruotandolo come da figura 3; quindi rimuovere i filtri antigrasso, agendo sull'apposita maniglia, ruotandoli fino all'estrazione dalla loro sede (fig. 4).

Realizzare un'apertura sul fondo del pensile delle dimensioni pari a:

SLTC919 520: 265mmX498mm

SLTC919 850: 265mmX835mm

Accertarsi che la struttura del pensile ed il materiale con cui è stato realizzato permettano l'esecuzione di tale apertura senza causare danni, anche nel corso dell'installazione del prodotto.

Predisporre l'alimentazione elettrica all'interno del pensile. Predisporre l'evacuazione aria sia che il prodotto sia installato in modalità aspirante che filtrante.

Utilizzare un tubo di evacuazione aria che abbia la lunghezza massima non superiore a 5 metri.

Limitare il n° di curve nella canalizzazione poiché ogni curva riduce l'efficienza di aspirazione equiparata a 1 metro lineare. (Es: se si utilizzano n° 2 curve a 90° la lunghezza della canalizzazione non deve superare i 3 metri).

Evitare cambiamenti drastici di direzione. Utilizzare un condotto con diametro 150mm costante per tutta la lunghezza.

Utilizzare un condotto di materiale approvato normativamente.

Rimuovere le viti di fissaggio del listello posteriore in acciaio, come indicato da figura 5.

Ruotare il listello in acciaio, comprensivo di barra led, al fine di rimuoverlo dalla sua posizione (fig. 6 - 7). E' possibile scollegare elettricamente la barra led agendo sull'apposito connettore.

Inserire il prodotto nel pensile e fissarlo mediante le viti fornite in dotazione, attraverso le forature come da fig. 8.

Sia nel lato anteriore che posteriore del prodotto.

Rispristinare il listello inox rimosso in precedenza, collegare elettricamente la barra led mediante l'apposito connettore quindi ripristinare il filtro antigrasso.

Uscita aria posteriore

I modelli con un solo motore possono essere installati con l'uscita aria del motore rivolta verso il lato posteriore del prodotto.

Nel caso si intenda usare questa opzione occorre rimuovere il supporto motore agendo sulle 18 viti (fig. 9), estrarre e ruotare il supporto, posizionarlo nella sua sede mantenendo l'uscita aria rivolta verso il lato posteriore del prodotto (fig. 10).

Fissarlo con le viti rimosse in precedenza.

Bloccaggio valvola

Attenzione! Prima di collegare il tubo flessibile uscita aria al motore, accertarsi che la valvola di non ritorno posta sulla bocca del motore sia libera di ruotare.

* Versione aspirante

Collegare la flangia della cappa al foro di evacuazione tramite un tubo adatto. Effettuare il collegamento elettrico mediante il cavo alimentazione.

* Versione filtrante

Collegare alla flangia un tubo adatto che convogli l'aria fino alla parte superiore del pensile. Effettuare il collegamento elettrico mediante il cavo alimentazione.

FUNZIONAMENTO

Mod. SL TC - Glass (dis. 11)

- A: ON/OFF luci
- B: riduzione velocità / OFF motore
- C: indicatori velocità
- D: ON motore/aumento velocità
- E: temporizzatore 10 min.

La pulsantiera Touch control su vetro permette di impostare la funzione desiderata sfiorando il relativo simbolo.

Se il prodotto SLTC rimane privo di alimentazione elettrica, al momento del ripristino delle funzioni richiede 15 secondi per l'auto-diagnosi, nel frattempo potrebbe non funzionare correttamente.

Il prodotto è dotato di un dispositivo elettronico che permette lo spegnimento automatico dopo quattro ore di funzionamento dall'ultima operazione eseguita.

TEMPORIZZAZIONI

Con l'entrata in vigore dal 1° Gennaio 2015 dei nuovi regolamenti della Commissione Europea EU65 "Energy label" e EU66 "Eco-design", abbiamo reso conforme i prodotti in base ai requisiti richiesti.

Tutti i modelli nelle versioni energy label dispongono di una elettronica, con funzioni di temporizzazione delle velocità di aspirazione, superiore a 650m³/h.


In effetti i modelli con motore a bordo, con portata massima superiore a 650m³/h, prevedono la IVa velocità temporizzata dopo 6 minuti di funzionamento, Trascorsi i tempi di cui sopra il motore di aspirazione passa alla IIIa velocità in maniera automatica.

Il prodotto in modalità stand-by ha un consumo inferiore a 0.5W.

* Un'accurata manutenzione garantisce un buon funzionamento ed un buon rendimento nel tempo.

* Una cura particolare va rivolta al **filtro antigrasso**.

La rimozione del filtro avviene operando sull'apposita maniglia spingendola verso la parte alta della cappa e facendo ruotare il filtro verso il basso sganciandolo dalla sua sede (dis. 4). Il filtro viene inserito nell'operazione inversa.

Dopo 30 ore di esercizio della cappa la pulsantiera, segnalerà la saturazione del filtro, mediante l'illuminazione di tutti i tasti. Per il reset, schiacciare il tasto temporizzatore . La pulizia del filtro antigrasso può essere eseguita a mano o in lavastoviglie a prodotto spento.

La pulizia avviene in rapporto all'uso, almeno una volta ogni due mesi.

* Nel caso d'uso dell'apparecchio in versione filtrante, è necessario sostituire il **filtro carbone attivo** (fig. 12) periodicamente.

Il filtro di carbone si rimuove togliendo prima il filtro antigrasso (dis. 4) e poi tirando l'apposita linguetta in plastica del filtro carbone sganciandolo dalla sua sede. Il filtro al carbone viene inserito nell'operazione inversa. La sostituzione del filtro al carbone avviene in rapporto all'uso, almeno una volta ogni sei mesi.

* Per la **pulizia dell'apparecchio stesso** viene consigliato l'uso di acqua tiepida e detergente neutro, evitando l'uso di prodotti contenenti abrasivi. Per la pulizia di apparecchi in acciaio viene consigliato l'uso di prodotti specializzati, seguendo le istruzioni indicate sul prodotto.

SOSTITUZIONE DELLA BARRA LED.

Per la sostituzione della barra led si consiglia di rimuovere il listello in metallo come da figura 6 e 7, quindi sganciare la barra led agendo sulle apposite molle di fissaggio.

Sostituire la barra led con una di pare caratteristiche.

Ripristinare il listello metallico al prodotto.

*** La sostituzione del cavo alimentazione deve essere eseguita esclusivamente da personale autorizzato.**

CONTENTS

GB

Warnings

Uses

Installation

Working

Maintenance

WARNINGS

Before installing the appliance, make sure that none of the parts is damaged in any way. In case of damaged parts, contact your retailer and do not proceed with installation.

Read all of the following instructions with care before installing the appliance.

- Use an air outlet pipe of the shortest possible length.
- Limit the number of pipe bends.
- Use a material approved by standards and regulations.
- Avoid any sudden changes in pipe section (recommended constant diameter: 150 mm or equal surface area).


*** The appliance is not intended for use by young children or infirm persons without supervision. Young children should be supervised to ensure they do not play with the appliance.**


*** The cooker surface and the inferior part of the cooker hood must be at a minimum distance of 65 cm.**

*** The air sucked can't be conveyed through or into a duct used to let out fumes from appliances fed by energy other than electric power (eg. centralized heating, radiators, water-heaters, etc.).**

*** To evacuate the air outlet, please comply with the pertaining rules given by competent authorities.**

* Provide the room with an adequate aeration when a cooker hood and appliances fed by energy other than electric power (gas-, oil-, or coal- stoves, etc.) are used simultaneously. The cooker hood, when evacuating the sucked air, could generate a negative pressure in the room- which can't exceed the limit of 0.04 mbar, in order to avoid the suck of exhausts deriving from the heat-source. Therefore the room should be provided with air-intakes to allow a constant flow of fresh air.

If the rating table in the cooker-hood shows the symbol  , the appliance is built in class II° and it does not need any earth connection.

If the rating table in the cooker-hood does not show the symbol  , the appliance is built in class I° and it needs the earth connection.

* When performing the electrical connections on the appliance, please make sure that the current-tap is provided with earth connection and that voltage values correspond to those indicated on the label placed inside the appliance itself.

* Before carrying out any cleaning or maintaining operations, the appliance needs to be removed from the electric grid. If the appliance is not provided with a non-separable flexible cable and plug, or with another device ensuring omnipolar disconnections from the grid, with an opening distance between the contacts of at least 3 mm, then such disconnecting devices must be supplied within the fixed installation.

If the fixed appliance is endowed with a supply cord and a plug, the appliance has to be put in a place where the plug can be reached easily.

*** The use of materials which can burst into flames should be avoided in close proximity of the appliance. When frying, please pay particular attention to fire risk due to oil grease. Being highly inflammable, fried oil is especially dangerous. Do not use uncovered electric grills. In order to avoid possible fire risk, all instructions for grease-filter cleaning and for removing eventual grease deposits should be strictly followed.**

USES

The appliance is already arranged both for filtering and for suction performances.

* In its **filtering version** (Fig.1), the air and fumes conveyed by the appliance are depured both by a grease filter and by an active coal filter, and put again into circulation through the hole made on the top of the cabinet.

The charcoal filter is not supplied with the appliance .

* In its **sucking version** (Fig.2), fumes are directly conveyed outside, through an evacuation duct connected with the superior part of the wall or the ceiling. Both coal filter and air deflector are not necessary in this case.

INSTALLATION

Remove the grease filters before installing the product, in order to avoid to damage the appliance.

Open the glass by rotating it as shown in fig. 3; then remove the grease filters by acting on their specific handle and rotate them to remove them from their seating (fig. 4).

Make an opening on the kitchen cabinet bottom of the following sizes:

SLTC919 520: 265mmX498mm

SLTC919 850: 265mmX835mm

Make sure the cabinet structure and the material used allow you to make this opening without causing any damages, even during the appliance installation.

Prepare the power supply inside the cabinet. Prepare the air discharge hole for the product being installed either in the sucking or filtering mode.

Use an air discharge pipe whose maximum length does not exceed 5 meters.

Limit the number of elbows in the piping, as each elbow reduces the air capacity of the hood of about 1 linear meter. (Eg.: if you use no. 2 x 90° elbows, the length of the piping should not exceed 3 meters).

Avoid abrupt direction changes. Use a 150mm constant diameter pipe for the whole length. Use piping approved standards in force.

Remove the fixing screws of the rear steel bar, as shown in fig. 5.

Rotate the steel bar, including the led bar, to remove it from its seating (fig. 6– 7). You can electrically disconnect the bar by acting on the specific connector.

Place the appliance inside the cabinet and fix it by inserting the screws supplied into the holes, as shown in fig. 8.

Both in the front and rear side of the appliance.

Refit the stainless steel bar previously removed, connect the led bar electrically by means of the specific connector, and then refit the grease filter.

Rear air outlet

Models equipped with only one motor can be installed having the motor air out let oriented towards the appliance rear side.

If you choose this option, you will need to remove the motor support by removing the 18 screws (fig. 9), taking out and rotating the support, placing it in its housing, always keeping the air outlet oriented towards the appliance rear side. (fig. 10).

Secure it by using the screws previously removed.

Blocking of the stop valve

Warning!

Before connecting the flexible exhausting pipe to the motor, make sure the stop valve, which is on the air outlet of the motor, can swing.

Exhausting version

Connect the flange to the exhausting hole with an appropriate pipe. Connect the appliance with the electrical mains through the supply cord.

Filtering version

Connect the flange with a pipe suitable to convey the air to the top of the cabinet. Connect the appliance with the electrical mains through the supply cord.

WORKING

Mod. SL TC – Glass (dis. 11)

- A: Light switch On/Off
- B: Reduce speed / OFF motor
- C: Luminous telltale
- D: ON motor/increase speed
- E: 10 – minute timer

The touch control key allows the function desired by touching the relative key.

If the electrical power supply to the product SLTC is cut, 15 seconds are needed for selfdiagnostics after the functions are restored.

In the meanwhile, its operation may be incorrect.

The products are endowed with an electronic device which allows the automatic switching off after 4 hours working from the last operation.

TIMING

As a result of the new EU65 “Energy label” and EU66 “ Ecodesign” regulations issued by the European Commission, which came into force as from January 1st, 2015 , our products have been adapted to comply with these new requirements.

All of the models complying with the energy label requirements, are equipped with new electronics including a timer device for suction speeds control, when the air capacity exceeds 650m³/h.

Internal motor models, with maximum air capacity higher than 650m³/h, are equipped with a timer device that automatically switches the suction speed from 4th to 3rd speed, after 5 minutes operation.

The energy consumption of the appliance in stand – by mode is lower than 0.5W.

MAINTENANCE

* An accurate maintenance guarantees good functioning and long-lasting performance.

* Particular care is due to the grease filter panel. It can be removed by pushing its special handle toward the back-side of the cooker hood and turning the filter downwards so to unfasten it from its slot (Fig. 4).

To insert the filter just perform the opposite operation.

After 30 hours working (model), the push button control panel will signal the saturation of the grease filter by lighting all the buttons. Press the timer button to reset ⊕.

The grease filter needs cleaning by regular hand-washing or in dishwashers every two months at least or depending on its use.

* In case the appliance is used in its filtering version, the **active coal filter** (Fig. 12) needs to be periodically replaced. The coal filter can be removed by removing the grease filter first (Fig. 4), and by pulling its special plastic tongue until it is unfastened from its slot. Re-insert the coal filter by operating in the opposite way. The coal filter needs replacing depending on the use, but however every six months at least.

* To clean the appliance itself tepid water and neutral detergent are recommended, while abrasive products should be avoided. For steel appliances specialized detergents are recommended (please follow the instructions indicated on the product itself to obtain the desired results).

LED BAR REPLACEMENT

To remove the led bar , it is recommended to remove the steel bar as shown in Fig. 6 and 7, then disengage the led bar by acting on the specific fastening springs.

Replace the led bar with one of the same characteristics.

Refit the steel bar.

* **If the supply cord is damaged, it must be replaced by the manufacturer or its sevice agent or a similarly qualified person in order to avoid a hazard.**

INDEX

F

Attention

Version de l'appareil

Installation

Fonctionnement

Entretien

ATTENTION

Avant de procéder à l'installation, vérifier que tous les composants soient en bon état; dans le cas contraire, contacter le revendeur et interrompre l'installation.

Avant d'installer le produit, lire attentivement toutes les instructions reportées ci-dessous.

- Utiliser un tube d'évacuation de l'air ayant une longueur minimum possible.
- Limiter le nombre de coudes.
- Utiliser un matériau approuvé selon les normes en vigueur.
- Eviter les changements drastiques de section (diamètre constant conseillé 150 mm ou surface équivalente).


*** Les enfants, les personnes dépendantes ou handicapée ne peuvent utiliser l'appareil que si elles sont sous la surveillance d'adultes.**

*** La distance entre la surface de la table de cuisson et la base de la hotte doit être d'au moins 65 cm.**


*** L'air aspiré ne doit pas être canalisé dans un conduit qui est utilisé pour évacuer les fumées produites par des appareils alimentés par des sources d'énergie autres que l'énergie électrique (installations de chauffage central, radiateurs, chauffe-eau, etc.).**

*** Pour évacuer l'air qui doit être éliminé respectez les prescriptions des autorités compétentes.**

* Prévoyez une aération de la pièce adéquate quand une hotte et des appareils alimentés par une énergie autre que l'énergie électrique (poêle à gaz, à charbon, etc.) sont utilisés en même temps. En effet, en évacuant l'air, la hotte pourrait créer une dépression dans la pièce. La pression négative de la pièce ne doit pas dépasser 0,04 mbar, évitant ainsi que la source de chaleurs provoque un appel des gaz qui doivent être évacués. Il est donc nécessaire d'équiper la pièce de prises d'air alimentant un flux d'air frais constant.

Quand l'étiquette des caractéristiques techniques, qui se trouve dans la hotte montre le symbole , l'appareil est en

classe II°, par conséquent il n'a pas besoin de aucune connexion à la terre.

Quand l'étiquette des caractéristiques techniques, qui se trouve dans la hotte ne montre pas le symbole , l'appareil est en classe I°, par conséquent il a besoin de la connexion à la terre.

* L'ors du raccordement électrique assurez-vous que la prise de courant soit munie de mise à la terre; vérifiez aussi que les valeurs de tension correspondent à celles qui sont indiquées sur la plaque des caractéristiques de l'appareil, qui se trouve à l'intérieur de celui-ci.

*Avant de procéder à une opération d'entretien ou de nettoyage quelconque, il faut débrancher l'appareil.

Si votre appareil n'a pas pas de câble flexible qui ne peut pas être séparé, ni de prise ou bien d'autre dispositif qui garantisse le débranchement de tous les pôles du réseau, avec une distance d'ouverture entre les contacts d'au moins 3mm., ces dispositif de séparation du réseau doivent alors être prévus dans l'installation fixe.

Si l'appareil fixé est pourvu du câble de l'alimentation et une fiche, l'appareil doit être placé de manière que la fiche soit facilement accessible.

*** Evitez d'utiliser des matériaux qui causent des flambées à proximité de l'appareil. Dans le cas de fritures, faites tout particulièrement attention au danger d'incendie que représentent les huiles et les corps gras. A cause de son inflammabilité l'huile usagée est particulièrement dangereuse. N'utilisez pas de grilles électriques découvertes. Pour éviter des risques d'incendie possibles suivez les instructions données concernant le nettoyage des filtres anti-graisses et sur la façon d'enlever des dépôts éventuels de graisse sur l'appareil.**

VERSIONS DE L'APPAREIL

L'appareil peut être utilisé en version recyclage ou aspirante.

* Dans la **version recyclage** (Fig. 1), l'air et les vapeurs convoyés par l'appareil sont épurés par une grille anti-graisse et par un panneau en fibre de charbon actif, et après ils sont remis en circulation dans la pièce par un trou fait sur la partie supérieure du meuble "l'élément haut".

Le filtre à charbon est fourni séparément du produit.

* Dans la **version aspirante** (Fig. 2), les vapeurs sont convoyées directement à l'extérieur par un tuyau d'évacuation à travers la paroi/plafond. Il n'est donc pas nécessaire d'utiliser le filtre à charbon actif ou un deviateur de l'air.

INSTALLATION

Avant de commencer l'installation, enlevez les filtres à graisse pour ne pas endommager l'appareil.

D'abord ouvrez le vitre en le pivotant (Fig. 3), puis enlevez les filtres à graisse par leur poignée en les pivotant jusqu'ils sortent de leur siège (Fig. 4).

Effectuez un trou dans le fond du meuble en suivant les dimensions suivantes:

SLTC919 520 : 265mmX498mm

SLTC919 850 : 265mmX835mm

Assurez-vous que la structure du meuble et le matériau dont il est constitué permettent l'exécution de tel travail sans causer des dommages, même lors de l'installation du produit.

Disposez l'alimentation électrique dans le meuble.

Disposez la sortie d'air soit pour l'appareil en mode recyclage soit pour celui en mode évacuation.

Utilisez un tuyau pour la sortie d'air ayant une longueur maximale de 5 mètres.

Limitez le nombre de coudes pour la canalisation, puisque chaque coude réduit le rendement d'aspiration d'un mètre linéaire (par ex., en utilisant 2 coudes de 90°, la longueur de la canalisation ne doit pas dépasser 3 mètres de longueur).

Évitez tout changement de direction drastique.

Utilisez un conduit d'un diamètre de 150 mm pour toute la longueur.

Utilisez un conduit en mat riel approuvé par la réglementation.

Enlevez les vis de fixation de la barre en acier de derrière (Fig. 5).

Tournez la barre en acier, avec la barre à Led, pour la sortir de son siège (Fig. 6 - 7). Il est possible de débrancher la barre à Led par le connecteur approprié.

Placez l'appareil dans le meuble et fixez-le par les vis fournies à travers les trous (Fig. 8).

Par l'avant et par l'arrière du produit.

Remontez la barre en acier Inox enlevé préalablement, connectez la barre à Led par le connecteur approprié et ensuite remontez le filtre à graisse.

Sortie d'air postérieure

Les modèles avec un seul moteur peuvent être installés avec la sortie d'air du moteur vers le côté arrière du produit.

Au cas où vous souhaitez utiliser cette option, enlevez les 18 vis du support du moteur (Fig. 9), puis retirez et pivotez le support, positionnez-le dans son siège en gardant la sortie d'air vers l'arrière du produit (Fig. 10). Fixez-le par les vis enlevées préalablement.

Blocage de la soupape avec volet.

Attention!

Avant de connecter le tuyau d'évacuation flexible au moteur, s'assurer que la soupape avec volet, qui se trouve sur la sortie de l'air du moteur, puisse tourner.

* Version aspirante

Connecter la bride de la hotte au trou d'évacuation par un tuyau approprié. Procéder à la connexion électrique par le câble de l'alimentation.

* Version recyclage

Connecter à la buse un tuyau approprié à acheminer l'aire jusqu'à la partie supérieure du meuble. Procéder à la connexion électrique par la câble de l'alimentation.

FONCTIONNEMENT

Mod. SL TC – Glass (dis. 11)

- A : ON/OFF éclairage
- B : réduction vitesse / OFF moteur
- C : indicateurs vitesse
- D : ON moteur/augmentation vitesse
- E : temporisateur 10 min.

Le clavier Touch control sur verre, permet de programmer la fonction désirée en effleurant le symbole.

En cas d'interruption de l'alimentation électrique, le produit SILTC nécessite de 15 secondes pour l'auto-diagnostic avant de rétablir ses fonctions. Entre-temps, il pourrait ne pas fonctionner correctement.

The products are endowed with an electronic device which allows the automatic switching off after 4 hours working from the last operation.

TEMPORISATEUR

Nos produits ont été adaptés pour se conformer aux nouvelles normes de l'Union Européenne en matière de l'EU65 « Étiquette-Énergie » et l'EU66 « Écoconception » (à partir du 1er janvier 2015).

La nouvelle électronique des produits ayant l'« Étiquette-Énergie » sont pourvus d'un dispositif de temporisation pour le contrôle de la vitesse d'aspiration si le débit d'air en évacuation dépasse les 650m³/h.

En effet, les modèles avec moteur intégré ayant un débit d'air en évacuation supérieur à 650m³/h sont pourvus d'un dispositif qui réduit automatiquement la vitesse IV à la vitesse III après 5 minutes de fonctionnement.


La consommation de appareil en mode veille est inférieure à 0.5 W.

ENTRETIEN

* Un entretien soigné est une garantie de bon fonctionnement et de bon rendement de votre appareil dans le temps.

* Faites très attention surtout à la **grille anti-graisse**. Pour retirer la grille anti-graisse, poussez la poignée vers l'arrière de la hotte et faites tourner la grille vers le bas, en la tirant de sa place (Fig. 4).

Pour insérer la grille exécutez l'opération contraire.

Après 30 heures de fonctionnement de la hotte (vers.) le tableau à poussoirs signalera la saturation du filtre en énticelant tous les poussoirs. Le signal pourra être arrêté en pressant l'interrupteur temporisateur . Pour nettoyer la grille lavez-la à la main ou dans le lave-vaisselle. Nettoyez la grille périodiquement, au moins tous les deux mois.

* Dans la version recyclage, il faut remplacer **le filtre à charbon actif** (Fig. 12) périodiquement. Pour enlever le panneau en fibre, il faut avant-tout retirer la grille anti-grasse (Fig. 4), et ensuite tirer la clavette en plastique du panneau et le décrocher de sa place. Pour insérer le panneau en fibre de charbon actif, exécutez l'opération contraire.

Remplacer le panneau en fibre de charbon suivant l'utilisation, tous les six mois en moyenne.

* **Pour nettoyer l'appareil**, nous conseillons d'utiliser de l'eau tiède et du détergent neutre: évitez les produits abrasifs. Pour nettoyer les appareils en acier, nous conseillons d'employer des produits spécifiques et de suivre leurs modes d'emploi.

REPLACEMENT DE LA BARRE À LED

Pour remplacer la barre à Led nous conseillons d'enlever d'abord la barre en m tal (Fig. 6 et 7), puis décrocher la barre à Led en agissant sur les ressorts.

Remplacez la barre à Led par une nouvelle aux mêmes caractéristiques.

Repositionnez la barre en métal au produit.

* **Si le fil électrique est endommagé pour éviter tout risque il doit être remplacé par le fabricant, le service après vente ou bien par du personnel qualifié.**

ÍNDICE

E

Advertencias

Versiones

Instalacion

Funcionamiento

Mantenimiento

ADVERTENCIAS

Antes de proceder a la instalación, compruebe que todos los componentes estén en perfecto estado, en caso contrario, contacte al vendedor y no prosiga con la instalación.

Antes de instalar el producto, lea atentamente todas las instrucciones que se dan a continuación.

- Utilice un tubo de evacuación de aire que tenga la mínima longitud posible.
- Limite el número de curvas.
- Utilice un material aprobado por las normativas.
- Evite cambios drásticos de sección (diámetro constante aconsejado; 150mm o igual superficie).


*** Los niños y las personas incapacitadas o minusválidas sólo deben utilizar el aparato bajo supervisión de un adulto.**


*** La distancia mínima entre la superficie de la placa de cocción y la parte inferior de la campana debe ser de 65 cm.**

*** El aire y humos recogidos no pueden ser llevados a conductos utilizados para la descarga de humos de aparatos alimentados con energía diferente de la eléctrica (calefacción, etc...).**

*** Para la descarga del aire a evacuar respetar las prescripciones de la autoridad competente.**

* Preveer una adecuada aireación del local cuando se estén utilizando contemporáneamente una campana y aparatos alimentados con energía diferente de la eléctrica (estufas a gas, a aceite, a carbón, etc...). La campana funcionando en versión aspirante podría crear una depresión en la sala. La presión negativa del local no debe superar los 0,04 mbar, evitando así la succión de los gases de descarga de la fuente de calor. Es, por lo tanto, necesario adecuar el local con tomas de aire que provean un flujo constante de aire fresco.

Quando la etiqueta de características en el interior de la campana muestra el símbolo  , el aparato es en clase II, en este caso no necesita conexión a tierra.

Quando la etiqueta de características en el interior de la campana NO muestra el símbolo  , el aparato es en clase I, en este caso necesita conexión a tierra.

* En el conexionado eléctrico asegurarse que la toma de corriente esté provista de conexión a tierra y verificar que los valores de tensión se corresponden con los indicados en la etiqueta de características del aparato.

* Antes de proceder a cualquier operación de limpieza o mantenimiento es necesario desconectar el aparato de la red. Si el aparato no está provisto de cable flexible no removable y de conector, o de otro dispositivo que asegure la desconexión omnpolar de la red con una distancia de apertura de los contactos de al menos 3 mm. entonces este dispositivo de separación de la red debe estar previsto en la instalación fija.

Si el aparato está provisto de cable de alimentación y de conector, el aparato debe ser situado de forma que la clavica resulte fácilmente asegurirle.

*** Evitar el uso de materiales que causen llamarada cerca de la campana. En el caso de fritos prestar atención especial al peligro de incendio que conlieven el aceite y la grasa. Particularmente peligroso por su inflamabilidad es el aceite ya usado. No utilizar parrillas eléctricas descubiertas. Para evitar un posible riesgo de incendio atenerse a las instrucciones indicadas para la limpieza de los filtros antigrasa y la limpieza de eventules depósitos de grasa en el aparato.**

VERSIONES

La campana está preparada sea para la versión con salida exterior como para la versión de recirculación.

* En la versión de **recirculación** (fig. 1) el aire y los vapores recogidos por la campana se depuran a través del filtro antigrasa y del filtro de carbón activo y se recirculan al ambiente mediante un orificio realizado en la parte superior del colgante.

El filtro de carbón se lo suministra por separado respecto al producto.

* En la versión con **salida exterior** (fig. 2) el aire y vapores se conducen directamente al exterior a través de un conducto de evacuación. El uso tanto del filtro de carbón como del difusor no es necesario.

INSTALACION

Antes de proceder con la instalación, para evitar daños en el aparato, quitar los filtros anti grasa.

Se tendrá que proceder abriendo antes el vidrio y girándolo como se muestra en la figura 3, por lo tanto quitar los filtros anti grasa, usando la manija especial, girándolos hasta sacarlos del lugar (fig. 4).

Realizar una perforación en el fondo del mueble del siguiente tamaño:

SLTC919 520: 265mmX498mm

SLTC919 850: 265mmX835mm

Verificar que la forma del mueble y el material con el que fue hecho permitan la realización de la perforación sin causar daños, sobretodo durante la instalación del producto.

Predisponer la alimentación eléctrica en el interior del mueble.

Predisponer la salida de aire sea que el producto fuera instalado con modalidad aspirante o filtrante.

Utilizar un tubo de salida de aire que tenga una longitud máxima de no más de 5 metros.

Limitar el n° de curvas en la canalización ya que cada curva reduce la eficiencia de aspiración equivalente a 1 metro linear. (Ej: si se utilizan n ° 2 curvas de 90° la longitud de la canalización no tiene que superar los 3 metros).

Evitar cambios drásticos de dirección.

Utilizar un conducto de 150 mm de diámetro constante para toda la longitud.

Utilizar un conducto de material legalmente aprobado.

Sacar los tornillos de fijación de la placa posterior de acero, como muestra la figura 5.

Girar la placa de acero, incluida la barra led, para quitarlo de su lugar (fig. 6 – 7). Se puede desconectar eléctricamente la barra led usando el conector especial.

Colocar el producto en el mueble y fijarlo con los tornillos suministrados, a través de las perforaciones como muestra la fig. 8.

Sea en la parte de adelante sea en la de atrás del producto.

Volver a colocar la placa de inox quitada anteriormente, conectar eléctricamente la barra mediante el conector especial por lo tanto volver a colocar el filtro antigrasa.

Salida de aire posterior

Los modelos con un solo motor se pueden instalar con la salida del aire del motor dirigida hacia la parte de atrás del producto.

Si se desea usar esta opción es necesario quitar el soporte motor usando los 18 tornillos (fig 9), extraer y girar el producto, colocarlo en su lugar manteniendo la salida de aire dirigida hacia la parte de atrás del producto (fig. 10). Fijarlo con los tornillos quitados anteriormente.

Blocase válvula

Atención! Antes de fijar el tubo flexible de salida aire al motor, asegurarse que la válvula antirretorno situada en la boca de salida esté libre para rotar.

* Versión aspirante

Conecte el soporte de la campana al orificio de expulsión mediante un tubo adecuado. Realice la conexión eléctrica mediante el cable de alimentación.

* Versión filtrante

Conecte al soporte un tubo adecuado que canalice el aire hasta la parte superior del colgante. Realice la conexión eléctrica mediante el cable de alimentación.

FUNCIONAMIENTO

Mod. SL TC – Glass (dis. 11)

- A: ON/OFF luces
- B : reducción velocidad / OFF motor
- C : indicadores velocidad
- D : ON motor/aumento velocidad
- E : temporizador 10 min.

La botonera Touch Control en cristal permite ajustar la función deseada tocando el símbolo correspondiente.

Si el producto SLTC permanece sin alimentación eléctrica, cuando vuelve a conectarse, necesita 15 segundos para efectuar el auto-diagnóstico y durante ese tiempo podrá no funcionar correctamente.

Introducido en la versión están equipados con un dispositivo electrónico que lo desconecta automáticamente después de cuatro horas de funcionamiento de la última operación efectuada.

TEMPORIZACIÓN

A partir del 1º de enero 2015, con la entrada en vigor de la nueva normativa de la Comisión Europea EU65 "Energy label" y EU66 "Ecodesign", hemos adaptado los productos conforme a los requisitos establecidos.


Todos los modelos con versión "Energy label" disponen de un equipo electrónico, con funciones de temporización de la velocidad de aspiración, superior a 650m³/ h.

De hecho, todos los modelos con motores a bordo, con caudal máximo a 650m³ / h, disponen de la IVª velocidad temporizada tras 5 minutos de funcionamiento. Transcurrido dicho tiempo el motor de aspiración pasa automáticamente a la IIIª velocidad.

El producto cuando está en modalidad "stand by" tiene un consumo inferior a 0.5W.

MANTENIMIENTO

* Un mantenimiento adecuado garantiza un buen funcionamiento y un buen rendimiento en el tiempo.

* En especial cuidado hay que prestar al **panel antigrasa**. Después de 30 horas de funcionamiento, todos los botones iniciarán un parpadeo simultáneamente. Podrá efectuar un reset apretando el botón del temporizador  y la señal desaparecerá.

Para quitar el filtro hay que actuar sobre la manilla presionándola hacia la parte posterior de la campana y posteriormente hacer girar el filtro hacia abajo desalojándolo de su sede (fig. 4).

El filtro se pone operando inversamente.

La limpieza del filtro antigrasa se puede efectuar a mano o en el lavavajillas. Esta se efectuará según el uso, pero como mínimo una vez cada dos meses.

* En caso de usar la campana en recirculación, es necesario sustituir el **filtro de carbón activo** (fig. 12) periódicamente. El filtro de carbón se quita quitando primero el filtro antigrasa (fig. 4) y posteriormente tirando de la lengüeta de plástico del filtro de carbón, desalojándolo de su sede. El filtro se introduce mediante la operativa inversa. La sustitución del filtro de carbón se hará según el uso, pero como mínimo una vez cada 6 meses.

* Para la **limpieza de la campana** se aconseja el uso de agua templada y detergente neutro, evitando el uso de productos que contengan abrasivos. Para la limpieza de los aparatos en acero inoxidable se aconseja el uso de productos especializados, siguiendo las instrucciones indicadas en el producto.

CAMBIO DE LA BARRA LED

Para el cambio de la barra de LED se recomienda quitar la banda de metal como se muestra en la figura 6 y 7, por lo tanto, desenganchar la barra de LED mediante el uso de los resortes especiales de fijación. Cambiar la barra de LED con otra que tenga características similares. Volver a colocar la banda de metal al producto.

*Si el cable de alimentación se ha dañado, para evitar riesgos, el mismo debe ser sustituido por el constructor, por el servicio de asistencia o de todas formas por personal calificado.

Allgemeine Sicherheitshinweise

Allgemeine Montagehinweise

Geräteausführung

Installation und Montage

Schaltung des Geräts

Wartung

ALLGEMEINE SICHERHEITSHINWEISE

Vor der Installation muss überprüft werden, dass keine Bauteile beschädigt sind. Andernfalls muss die Installation abgebrochen und Kontakt mit dem Händler aufgenommen werden.

Bevor das Gerät installiert wird lesen Sie bitte aufmerksam alle nachstehenden Anweisungen.

- Verwenden Sie ein Abzugsrohr mit der kürzestmöglichen Länge
- Beschränken Sie die Anzahl der Kurven.
- Verwenden Sie normgerechtes Material.
- Vermeiden Sie drastische Querschnittsverengungen (es empfiehlt sich ein konstanter Durchmesser von 150 mm bzw. gleichwertige Querschnittsfläche).

*** Kinder, hilflose oder behinderte Personen dürfen das Gerät nur unter Aufsicht von Erwachsenen betreiben.**

*** Das Gerät ist so zu montieren, dass der Abstand zwischen den Kochplatten und dem unteren Rand der Dunstabzugs- haube mindestens 65 cm beträgt.**

*** Ein Anschluss der Abluftleitungen an Verbrennungs-Abgaskamine (z.B. der Zentralheizung usw.) ist nicht zulässig.**

*** In jedem Fall sind bei der Ableitung der Abluft die behördlichen Vorschriften zu beachten.**

*** Achtung!** Bei gleichzeitigem Betrieb einer Abluft-Dunstabzugshaube und einer raum-luft-abhängigen Feuerstätte (wie z.B. gas-, öl- oder kohlebetriebene Heizgeräte, Durch-lauferhitzer, Warmwasserbereiter) ist Vorsicht geboten, da beim Absaugen der Luft durch die Dunstabzugshaube dem Aufstellraum die Luft entnommen wird, die die Feuerstätte zur Verbrennung benötigt. Ein gefahrloser Betrieb ist möglich, wenn bei gleichzeitigem Betrieb von Haube und raumluft-abhängiger Feuerstätte im Aufstellraum der Feuerstätte ein Unterdruck von höchstens 0,04 mbar erreicht wird und damit ein Rücksaugen der Feuerstätten-abgase vermieden wird.

* Dies kann erreicht werden, wenn durch nicht verschließbare Öffnungen, (z.B. in Türen, Fenstern, Zuluft-/Abluftmauerkasten


oder andere technische Maßnahmen, wie gegen-seitige Verriegelung o.ä.), die Verbrennungsluft nachströmen kann.

Anmerkung: Bei der Beurteilung muss immer der gesamte Lüftungsverbund der Wohnung beachtet werden. Bei Betrieb von Kochgeräten, z.B. Kochmulde und Gasherd, wird diese Regel nicht angewendet.

Im Zweifelsfalle muss der zuständige Schornsteinfegermeister zu Rate gezogen werden.

* Beim elektrischen Anschluss müssen die Spannungswerte des Stromnetzes mit den Werten des im Inneren des Geräts angebrachten Typenschildes übereinstimmen.

Schutzklasse I:

Gerätetypen, die in der Schutzklasse I ausgeführt sind, tragen auf dem Typenschild das entsprechende Symbol (). In diesem Fall ist das Gerät gemäß der Norm nicht geerdet.

* Vor jeder Reinigungs- oder Wartungsarbeit muss das Gerät vom Stromnetz getrennt werden. Falls das Gerät nicht an eine immer gut zugängliche Steckdose angeschlossen wird, ist in der Installation eine allpolige Trennvorrichtung vom Netz, mit einer Kontaktöffnungsweite von mindest. 3 mm pro Pol, vorzusehen.

* Offenes Feuer bzw. der Gebrauch von Elektrogrills unter dem Gerät, ist zu vermeiden. Beim Frittieren, besonders mit mehrmals benutztem Öl, besteht Brandgefahr. Auch bei Nichtbeachtung der Reinigungsanweisungen besteht die Gefahr eines Brandes.

ALLGEMEINE MONTAGEHINWEISE

1. Auspacken des Geräts

- * Der Karton ist an der Oberseite zu öffnen. Seitlich am Karton sind Pfeile aufgedruckt, die nach oben weisen müssen.
- * Zum Öffnen des Kartons und der Plas-tiksäcke dürfen keine scharfen Gegenstände (z.B. Messer) verwendet werden.
- * Die Packstücke sind vorsichtig aus dem Karton zu nehmen und auf einer glatten, sauberen und weichen Unterlage abzustellen.
- * Alle Verpackungsbestandteile sind vorsichtig zu entfernen und bis zum Abschluss der Montage vollständig aufzubewahren. Rücksendungen werden nur in der vollständigen Originalverpackung akzeptiert.

2. Prüfung vor der Montage

- * Der Kartoninhalt ist auf Richtigkeit, Vollständigkeit, äußere Beschädigungen und einwandfreie Oberfläche zu überprüfen.
- * Das Gerät ist auf ordnungsgemäße Funktion zu überprüfen.
- * Festgestellte Mängel sind vor Einbau zu melden.
- * Defekte und beschädigte Geräte dürfen nicht eingebaut und betrieben werden, da sonst keine kostenfreie Bearbeitung nach un-seren Garantiebedingungen erfolgt.

3. Abluftleitungen

Es ist für den Anschluss eine runde Abluftleitung mit Durchmesser 150 mm erforderlich. Eine Reduzierung auf 125 mm ist zulässig. Jedoch können Reduzierung und Querschnittsveränderungen von rund auf eckig zu Leistungsminderung und Geräuschen führen. Eine weitere Reduzierung ist nicht zulässig. Laut Verordnung der einzelnen Bundesländer müssen Dunsthauben-Abluftleitungen, welche durch einen zweiten Raum oder durch den Dachboden geführt werden, aus nicht brennbarem Material sein (Alu-Rohr 2-lagig gemäß DIN 4102 Klasse A 1).

4. Montage

Die Montage ist gemäß der dem Gerät beiliegenden Montageanleitung durchzuführen. Hierbei sind folgende Punkte zu beachten:

- * Der Mindestsicherheitsabstand zwischen Gerät und Kochfeld ist unbedingt einzuhalten (in der Regel 65 cm).

- * Der Elektroanschluss hat nach den VDE-Bestimmungen durch einen konzessionierten Fachbetrieb zu erfolgen.
- * Die Abluftleitung ist in dem geforderten Durchmesser zu erstellen. Bei Dachaus-tritten wird der Einbau eines Kondens-wasser-sammlers und einer weiteren Rück-stauklappe empfohlen.
- * Nischenrückwände sind nur auf ausreichend getrockneten Wänden zu montieren.
- * Der Rücksprung zwischen Arbeitsplattenkante und Gerätevorderkante darf bei Wandhauben maximal 10 cm und bei Inselgeräten maximal 5 cm betragen.
- * Bei Einbau der Kochmulde ist zu beachten, dass die Mitte zwischen den beiden hinteren Kochplatten unter der Gerätemitte eingebaut wird.

GERÄTEAUSFÜHRUNG

Das Gerät wird in einer Ausführung geliefert, die einen Einsatz sowohl im Umluftbetrieb als auch im Abluftbetrieb zulässt.

- * Im **Umluftbetrieb** (Abb. 1) wird die Luft zusätzlich durch den einzusetzenden Aktivkohlefilter geleitet und durch den Hängeschrank in den Raum zurückgeführt. Hierbei ist der Luftaustrittsstutzen des Motors durch einen geeigneten Luftkanal mit der Luftaustrittsöffnung im Hänge-schrank zu verbinden.

Der Kohlefilter wird separat zum Produkt geliefert.

- * Im **Abluftbetrieb** (Abb. 2) wird der Kochdunst durch Abluftrohre direkt ins Freie geleitet. Der Einsatz eines Kohlefilters ist im Abluftbetrieb nicht erforderlich.

INSTALLATION UND MONTAGE

Vor dem Einbau die Fettfilter herausnehmen, um das Gerät nicht zu beschädigen.

Zuerst die Glasscheibe öffnen, indem Sie wie in Abb. 3 dargestellt drehen, danach die Fettfilter mittels des dazu vorgesehenen Griffs drehen und aus ihrem Sitz herausnehmen (Abb. 4).

Eine Öffnung im hinteren Teil des Möbels gemäß den angegebenen Maßen durchführen:

SLTC919 520: 265mmX498mm

SLTC919 850: 265mmX835mm

Vergewissern Sie sich, ob die Struktur und das Material aus dem das Möbelteil gefertigt ist diese Arbeit, ohne Schaden, auch während des Einbaus, überstehen.

Den Stromanschluss im Möbelteil vorbereiten.

Den Luftaustritt für den Umluft- als auch für den Abluftbetrieb vorbereiten.

Ein Abluftrohr verwenden, das nicht länger als 5 Meter ist.

Die Anzahl der Rohrbögen im Abluftkanal vermeiden, da jeder Rohrbogen die Leistungsfähigkeit um 1 Linearmeter senkt (z.B. werden 2 Rohrbögen 90° verwendet, darf die maximale Länge des Abluftkanals nicht mehr als 3 Meter betragen).

Drastische Richtungsänderungen vermeiden. Eine Rohrleitung im Durchmesser von 150 mm für die ganze Länge der Rauchrohrleitung verwenden. Material für Rohrleitungen verwenden, das den Normen und Vorschriften entspricht.

Die Befestigungsschrauben von der hinteren Stahl-Leiste entfernen, wie in Abb. 5 dargestellt.

Die Stahl-Leiste samt der Led-Leiste drehen, um sie aus ihrem Sitz zu lösen (Abb. 6 - 7). Die Led-Leiste kann mittels des Verbinders vom Stromanschluss getrennt werden.

Das Gerät im Möbelteil einsetzen und mittels der mitgelieferten Schrauben durch die Löcher (in Abb. 8 abgebildet) befestigen.

An der Vorder- als auch an der Hinterseite des Gerätes.

Die zuvor entfernte Stahl-Leiste wieder aufsetzen, den Stromanschluss der Led-Leiste mittels des Verbinders wieder herstellen und den Fettfilter einsetzen.

Hinterer Luftaustritt

Alle Modelle mit nur einem Motor sind so entworfen worden, dass der Luftaustritt aus der hinteren Seite des Geräts gerichtet werden kann.

Soll sich der Luftaustritt nach hinten richten, muss zuerst die Motorhalterung abgenommen werden, indem die 18 Schrauben entfernt werden (Abb. 9), dann die Halterung rausziehen und drehen; die Halterung in ihrem Sitz mit dem Luftaustritt nach hinten positionieren und mit den im Voraus entfernten Schrauben wieder befestigen (Abb. 10).

Der Luftkanal kann bei geöffneter Hängeschränktür angebracht werden.

Achtung! Vor der Befestigung des Luftkanals ist in jedem Fall zu prüfen, ob sich die Rückstauklappe im Luftauslass-Stützen des Motorgehäuses frei bewegen kann und nicht blockiert ist.

Erst nach vollständigem Einbau des Geräts wird dieses an den Strom angeschlossen.

SCHALTUNG DES GERÄTS

Mod. SL TC – Glass (dis. 11)

- A: ON/OFF Beleuchtung
- B : Reduzierung der Saugstärke / OFF Motor
- C : Anzeiger Saugstärke
- D : ON Erhöhung Saugstärke
- E : Nachlaufautomatik 10 Min.

Das Touchpanel auf Glas gestattet die Eingabe der gewünschten Funktion durch einfaches Berühren des entsprechenden Symbols.

Bei Unterbrechung der Stromzufuhr benötigt die Dunsthaube SLTC bei erneuter Inbetriebnahme 15 Sekunden für die Selbstdiagnose. In diesem kurzen Zeitabschnitt ist es möglich, dass die Dunsthaube nicht korrekt FUNKTIONERT.

Das Produkt ist mit einer elektronischen Vorrichtung ausgestattet, die das automatische Abschalten nach vier Stunden Betrieb ab der letzten Betätigung ermöglicht

TIMER

Die Produkte des Herstellers sind an die neuen Verordnungen der Europäischen Kommission (gültig ab 1. Januar 2015) EU65 "EnergieLabel" und EU66 "Ökodesign" angepasst.

Die neue Elektronik schaltet die Geräte mit Energielabel nach einer festgelegten Zeit automatisch auf einen Luftstrom von maximal 650 m³/h zurück.

Dunstabzugshauben mit integriertem Motor und einem maximalen Luftstrom von mehr als 650 m³/h sind mit einem Timer ausgestattet, der die 4.-Leistungsstufe nach 5 Minuten Laufzeit automatisch auf die 3.-Leistungsstufe herabschaltet.

Das Gerät verbraucht im Stand-By-Betrieb weniger als 0,5 W.

WARTUNG

* Nur eine sorgfältige Pflege garantiert auf Dauer eine gute Leistung und Funktion des Geräts.

* Besonders wichtig ist die Reinigung der Fettfilter. Um die Fettfilter aus dem Gerät nehmen zu können, werden diese am entsprechenden Griff (Abb. 4) leicht nach oben gedrückt und nach unten aus der Federhalterung gezogen.

Eingesetzt werden die Fettfilter im umgekehrten Handlungsablauf.

Nach 30 Stunden Betrieb zeigt der Touch Control Schalter den Fettfilterwechsel, durch das Blinken alles Touch Control Schalter. Um den Reset zu erfolgen, muss die Timer Taste gedrückt werden. Die Reinigung wird von Hand oder in der Spülmaschine empfohlen, wann das Gerät nicht im Betrieb ist. Die Reinigungshäufigkeit hängt ab von der Nutzungsdauer, sollte aber mindestens einmal zweimonatlich erfolgen.

* Soweit das Gerät im Umluftbetrieb eingesetzt wird, sind die **Kohlefilter** (Abb. 12) regelmäßig auszutauschen und durch neue zu ersetzen. Um an die Kohlefilter zu gelangen, sind zunächst die Metallfettfilter, wie bereits beschrieben, abzunehmen. Durch Ziehen an der sich am Kohlefilter befindlichen Plastiklasche löst sich der Kohlefilter aus seiner Halterung. Die Austauschhäufigkeit hängt auch hier ab von der Nutzungsdauer und der Art der abzusaugenden Wrasen. Der Kohlefilter ist mindestens alle sechs Monate zu wechseln.

* Die Reinigung des Geräts soll mit lauwarmem Wasser und neutraler Seife/Spülmittel gemacht werden. Keine Scheuermittel benutzen. Die Reinigung der Edelstahl – Geräte soll mit Spezialprodukten erfolgen, mit dem Hilfe der Reinigungsanweisungen, die man auf dem Gerät finden kann.

AUSTAUSCH DER LED-LEISTE

Vor dem Austausch der Led-Leiste wird empfohlen, die Metall-Leiste (Abb. 6 und 7) zu entfernen. Die Led-Leiste von den Befestigungsfedern lösen, um die Led-Leiste zu entfernen.

Die Led-Leiste durch eine geeignete Led-Leiste ersetzen.

Die Metall-Leiste wieder aufsetzen.

*** Die Ersatz der Stormkabeln muss nur von technischem Fachpersonal durchgeführt werden.**

СОДЕРЖАНИЕ

RU

Предупреждения Способы

использования Установка

Функционирование

Уход

Гарантийные обязательства

ПРЕДУПРЕЖДЕНИЯ

Перед установкой прибора убедитесь, что, ни одна деталь не повреждена. В случае повреждения какого-либо компонента обратитесь к вашему дилеру и не начинайте установку. Обязательно прочитайте инструкцию перед установкой:

– Используйте трубу для отвода воздуха минимально возможной длины.
– Ограничьте количество изгибов трубы. – Труба должна быть изготовлена из материала, соответствующего стандартам.
– Избегайте резких изменений в диаметре трубы (рекомендован постоянный диаметр 150мм по всей длине).


* **Дети, лица, не имеющие опыта работы с прибором или имеющие физические и умственные отклонения, не допускаются к работе с прибором. Маленькие дети должны находиться под присмотром. Проследите, чтобы они не играли с прибором и с его компонентами.**

* **Минимально ерасстояние от варочной панели до нижней части вытяжки должно быть не менее 65см.**

* **Выходящий воздух не должен попадать ввоздуховоды, используемые для отвода дыма от приборов, которые потребляют источники энергии, отличные от электричества (системы центрального отопления, нагреватели воды, калориферы и т.д.).**

* **Для вывода воздуха наружу необходимо соблюдать существующие в каждой стране правила.**

* Предусмотреть соответствующую вентиляцию помещения, если вытяжка используется одновременно с другими кухонными приборами, которые потребляют источники энергии, отличные от электричества (газовые плиты, печи, отапливаемые маслом, углем и т.д.) При выводе воздуха вытяжка может создать отрицательное давление в помещении. Оно не должно превышать 0,04 микробар во избежание обратного захода выводимого газа от источника отопления. Поэтому, необходимо предусмотреть в помещении воздушные отверстия, через которые будет постоянно поступать свежий воздух.

В случае, если на заводской этикетке с техническими характеристиками вытяжки нанесен знак,  то прибор относится к классу II и не должен иметь заземление.

* При подключении прибора к электросети убедитесь в том, чтобы розетка имела заземление, а также проверьте соответствие напряжения розетки и прибора. Напряжение сети должно соответствовать напряжению, указанному на табличке технических данных, которая размещена внутри прибора.

* Прежде чем приступить к какой-либо операции по чистке или уходу за прибором, необходимо отключить его от электросети. Если вытяжка снабжена вилкой, подключите ее к штепсельному разъему, отвечающему действующим правилам, который должен быть расположен в легко доступном месте. Если же вытяжка не снабжена вилкой (для прямого подключения к сети), или штепсельный разъем не расположен в доступном месте, то используйте надлежащий двухполюсный выключатель, обеспечивающий полное размыкание сети при возникновении условий перенапряжения 3-й категории, с расстоянием между разомкнутыми контактами не менее 3 мм.

* **Избегайте использования легковоспламеняющихся материалов для поджига (фламбе), в непосредственной близости от прибора. При жарке продуктов проявляйте особую осторожность во избежание пожара, который могут вызвать масла и жиры. Повторно используемое масло для жарки является наиболее опасным в возникновении пожара. Не используйте открытый электрический гриль во избежание возникновения пожара необходимо внимательно выпонать инструкции инструкции по очистке жирового фильтра и своевременно удалять скопившийся жир с прибора.**

СПОСОБЫ ИСПОЛЬЗОВАНИЯ

Вытяжка может работать, как в режиме фильтрации, так и в режиме всасывания.

* **В версии фильтрации** (рис. 1) всасываемый воздух и пары очищаются, проходя через жировой и угольный фильтры, и выбрасываются обратно через отверстие, сделанное в верхней части шкафа.

Угольный фильтр приобретается отдельно.

* В версии всасывания пары напрямую выбрасываются наружу через трубу, которая подсоединяется к соответствующему отверстию в стене или в потолке. В данной версии НЕ требуется установка угольных фильтров и дефлектора.

УСТАНОВКА

Перед установкой, во избежание повреждения самого прибора, снимите металлические фильтры. Откройте стекло, повернув его, как показано на рис. 3; затем извлеките жировые фильтры, воздействуя на их специальные ручки и (рис. 4).

Сделайте отверстие на дне кухонного шкафа следующих размеров:

SLTC919 520: 265мм X 498мм

SLTC919 850: 265мм X 835мм

Убедитесь, что конструкция шкафа и используемый материал позволяют сделать это отверстие без каких-либо повреждений во время установки прибора.

Подготовьте источник питания внутри шкафа. Подготовьте отверстие для выпуска воздуха и для версии всасывания, и для версии фильтрации.

-Используйте трубу для отвода воздуха минимально возможной длины (макс. 5м).

- Используйте трубу с наименьшим возможным числом изгибов, поскольку каждый загиб трубы снижает мощность работы вытяжки (Например, при использовании 2х колен по 90°, длина трубы не должна превышать 3 м).

- Не делайте резких загибов трубопровода.

- Используйте трубу с постоянным диаметром 150мм по всей длине.

- Труба должна быть изготовлена из материала, соответствующего стандартам.

Снимите крепежные винты на задней стальной планке, как показано на рис. 5.

Снимите стальную планку вместе со световой планкой (рис. 6-7). Чтобы отключить планку от электричества нужно отсоединить соответствующий коннектор.

Поместите прибор внутрь шкафа и закрепите его винтами (рис. 8) на передней, и на задней стороне прибора.

Заново установите планку из нержавеющей стали, подключите светодиодную планку к электричеству, присоединив соответствующий коннектор, а затем установите жировой фильтр.

Выход воздуха сзади

Модели, оснащенные только одним двигателем, могут быть установлены с выводом воздуха с задней части прибора. Если вы выберете эту опцию, то вам нужно будет снять опору двигателя, открутив 18 винтов (рис.9), вынуть, повернуть ее и разместить в своем корпусе. (Рис.10). Затем закрепить его, используя ранее удаленные винты.

Блокировка обратного клапана

Внимание!

Перед тем как подсоединить воздуховод, проверьте обратный клапан, он должен свободно вращаться.

Версия всасывания

Подсоедините фланец к выпускному отверстию при помощи соответствующей трубы. Подключите прибор к электрической сети через сетевой шнур.

Версия фильтрации

Соедините фланец с трубой, подходящей для подачи воздуха к верхней части шкафа. Подключите прибор к электрической сети через сетевой шнур.

ФУНКЦИОНИРОВАНИЕ

Модель. SL TC – с функцией Touch control Стекло (рис. 11)

A: Переключатель света ON/OFF

B: Уменьшение скорости /выкл.мотора OFF

C: Световой индикатор скорости

D: Вкл. мотора ON /Увеличение скорости

E: Таймер на 10 минут


Функция управления Touch control позволяет управлять выбранными функциями легким прикосновением к соответствующим обозначениям на панели. Если вытяжка модели “SLTC” отключается от электропитания, повторном включении потребуется 15 секунд для самодиагностики и восстановления функций. В это время работа вытяжки может быть некорректной.

Изделия снабжены электронным устройством, которое позволяет автоматически отключать работу через 4 часа от последней операции.

В результате новых правил EU65 «Energy label» и EU66 «Ecodesign», изданных Европейской Комиссией, которые вступили в силу с 1 января 2015 года, наши продукты были адаптированы в соответствии с этими требованиями. Все модели, соответствующие требованиям энергетической маркировки, оснащены новой электроникой, включая устройство таймера для контроля скорости всасывания, когда объем воздуха превышает $650 \text{ м}^3 / \text{ч}$. Модели с внутренним двигателем с максимальной производительностью свыше $650 \text{ м}^3 / \text{ч}$ оснащаются таймером, который автоматически переключает скорость всасывания с 4-й на 3-ю скорость после 5 минут работы. Модели с внешним двигателем оснащены дистанционными двигателями, которые, как и для версий с внутренним двигателем, включают в себя таймер, который отключает скорость всасывания, когда она превышает $650 \text{ м}^3 / \text{ч}$. (См. Инструкции для внешних двигателей). Дистанционные двигатели, чей расход воздуха превышает $650 \text{ м}^3 / \text{ч}$ на 4-й и 3-й скорости, будут иметь следующие функции управления таймером по умолчанию: скорость всасывания автоматически переключается с 4-й на 2-ю скорость после 6-ти минут работы. Если

прибор работает на 3-й скорости, он автоматически переключается на вторую скорость после 7 минут работы. Рабочие скорости также могут быть изменены во время работы. Энергопотребление прибора в режиме ожидания ниже $0,5 \text{ Вт}$.

УХОД

- * Тщательный уход за прибором является гарантией его долгой и исправной службы.
- * Особое внимание необходимо уделять жировому фильтру. Фильтр можно снять, потянув за специальную ручку по направлению к задней части вытяжки, повернув фильтр вниз, отсоединив его от пазов, как показано на Рис. 4. Для установки жирового фильтра на свое место заполнить вышеуказанные действия в обратной последовательности. После 30 часов работы вытяжки (модель), кнопочная контрольная панель сообщит о загрязнении жирового фильтра загоранием всех лампочек. Для сброса необходимо нажать на кнопку таймера.  Жировой фильтр необходимо мыть вручную или в посудомоечной машине. Частота чистки зависит от интенсивности использования вытяжки, но должна осуществляться не менее 1 раза в 2 месяца.
- * Если прибор работает в режиме фильтрации, то необходимо периодически заменять угольный фильтр (рис. 12). Для замены угольного фильтра сначала необходимо снять жировой фильтр (рис. 4), затем снять угольный фильтр, потянув его за специальный пластиковый язычок. Для установки угольного фильтра выполнить операцию в обратной последовательности. Замена угольного фильтра зависит от интенсивности использования вытяжки (но не реже, чем раз в пол года).
- * Для очистки самого прибора рекомендуется использовать теплую воду и нейтральное моющее средство. Избегать использования абразивных средств. Для очистки вытяжек из нержавеющей стали, рекомендуется использовать специализированные чистящие средства.

ЗАМЕНА СВЕТОДИОДНОЙ ПЛАНКИ

Чтобы заменить светодиодную планку, рекомендуется сначала снять стальную планку, как показано на рис. 6 и 7. Затем отсоединить светодиодную планку, нажимая на крепежные пружины и установить новую светодиодную планку с теми же характеристиками. Установите ранее снятую стальную планку на место.

Замена электрического провода должна осуществляться инженером сервисного центра или другим квалифицированным специалистом.

Гарантийный талон

Уважаемый покупатель!

Благодарим Вас за выбор и напоминаем основные условия гарантийного обслуживания продукции Sirius.

Внимание! Прежде чем начать пользоваться изделием, внимательно ознакомьтесь с инструкцией по эксплуатации и с условиями гарантийного обслуживания. Строго соблюдайте изложенные в инструкции по эксплуатации рекомендации завода изготовителя по установке, подключению и использованию изделия. **Информацию об авторизованных сервисах центрах вы можете получить на сайте www.sirius-russia.ru в разделе "Сервис", а также по телефону: 8-495-363-38-08..** Для

подтверждения гарантийного срока необходимо сохранять прилагаемые к изделию при продаже документы: кассовый/товарный чек, инструкцию по эксплуатации и надлежащим образом заполненный гарантийный талон. Гарантийный талон должен быть обязательно полностью заполнен и четко указаны: модель, серийный номер изделия, дата продажи, четкая печать фирмы-продавца, подпись покупателя. Модель и серийный номер изделия должны соответствовать указанным в гарантийном талоне. Тщательно проверьте внешний вид изделия, а также его комплектность согласно описанию или договору купли-продажи, претензии по внешнему виду и комплектности предъявляйте незамедлительно при принятии товара. Для установки/подключения мы рекомендуем обращаться в наши авторизованные сервисные центры. Вы можете воспользоваться услугами любых других квалифицированных специалистов или сделать это самостоятельно, воспользовавшись рекомендациями. Однако изготовитель не несет ответственности за недостатки изделия, возникшие из-за его неправильной установки. В случае выполнения подключения третьими лицами сохраняйте документы, свидетельствующие об оплате, выполнении услуг по установке и подключению. **Внимание!** При подключении изделия необходимо выполнить защитное заземление. При эксплуатации без заземления возникает риск поражения электрическим током. Изготовитель не несет ответственность за ущерб, нанесенный здоровью и имуществу при пользовании изделием без заземления.

Условия гарантийного обслуживания продукции Sirius.

Гарантийный срок и срок службы на бытовую технику, ввезенную через официальных импортеров, составляет 24 месяца. На аксессуары (всегда) и запасные части, приобретаемые отдельно, не в составе основного товара, гарантийный срок не устанавливается. Гарантийный срок исчисляется с даты передачи товара покупателю. Пожалуйста, во избежание недоразумений сохраняйте документы, подтверждающие передачу товара (товарные накладные, товарные чеки и иные документы, подтверждающие передачу товара в соответствии с требованиями действующего законодательства) и предъявляйте их специалистам сервиса при обращении за гарантийным обслуживанием.

Внимание! Бытовые приборы Sirius предназначены

исключительно для личных, семейных, домашних и иных нужд, не связанных с осуществлением предпринимательской деятельности. Использование прибора в целях, отличных от вышеуказанных, является нарушением правил надлежащей эксплуатации прибора.

Гарантийный ремонт выполняется бесплатно. Под бесплатным сервисным обслуживанием понимается обязательство по устранению недостатков (дефектов) изделия, возникших по вине Изготовителя, без внимания платы с покупателя (потребителя), при условии использования изделия по назначению и соблюдения требований по установке, подключению и эксплуатации изделия изложенных в инструкциях. Замена в изделии неисправных частей (деталей, узлов, сборочных единиц) в период гарантийного срока не ведет к установлению нового гарантийного срока на все изделие, либо на замененные детали. В случае устранения специалистами сервиса неполадок оборудования в период действия гарантийного срока посредством замены детали указанного оборудования, клиент обязан вернуть представителю сервисной службы демонтированную деталь по окончании ремонта (в момент устранения неполадки оборудования). **Обращаем ваше внимание на то, что начало исчисления гарантийного срока зависит от правильного заполнения сведений о продаже и, для изделий, требующих специальной установки и подключения, сведений об установке и подключении. Требуется заполнение!**

Гарантийные обязательства не распространяются на следующие виды работ:

- инструктаж владельца по использованию изделия;

- работы, оговоренные в настоящей инструкции по эксплуатации, по регулировке и прочему уходу за изделием;

- очистка изделия снаружи либо изнутри;

- на замену расходных материалов (фильтры, лампочки освещения и т.д.).

Гарантийные обязательства не распространяются, не устанавливаются:

- изменение оттенка цвета, глянца частей оборудования в процессе эксплуатации;

- на недостатки изделий, которые вызваны несоблюдением прилагаемой инструкции по эксплуатации, транспортными повреждениями, неправильной установкой (в том числе подключением к неправильному напряжению питания), небрежным обращением или плохим уходом, неправильным использованием (включая перегрузку);

- на изделия, которые подвергались конструктивным изменениям неуполномоченными лицами, или если удалены, не разборчивы или изменены тип, модель, серийный номер изделия;

- на недостатки изделий, которые вызваны не зависящими от производителя причинами, такими как нестабильность параметров электросети, установленных ГОСТом и локальными государственными стандартами, явления природы и стихийные бедствия, пожар, домашние и дикие животные, насекомые, попадания внутрь изделия посторонних предметов (жидкостей), и другими подобными причинами;

- на внешние и внутренние загрязнения царапины, трещины, вмятины, потертости и прочие механические повреждения, возникшие в процессе эксплуатации или транспортировки. **В случае возникновения вопросов по гарантийному обслуживанию и сервису, а также по иным вопросам, касающимся техники Sirius обращайтесь по электронной почте:**

service@sirius-russia.ru. При обращении обязательно сообщите модель, серийный номер прибора.

Сведения о продаже

Изделие _____

Модель _____

Серийный номер _____

Дата покупки: _____

Упаковку вскрыл, проверил комплектность _____

Подпись продавца и штамп магазина

Подтверждаю получение исправного изделия претензий по внешнему виду и комплектности не имею, с условиями гарантии ознакомлен _____

Подпись покупателя

Сведения об установке

Фирма-установщик _____

Дата установки и подключения _____

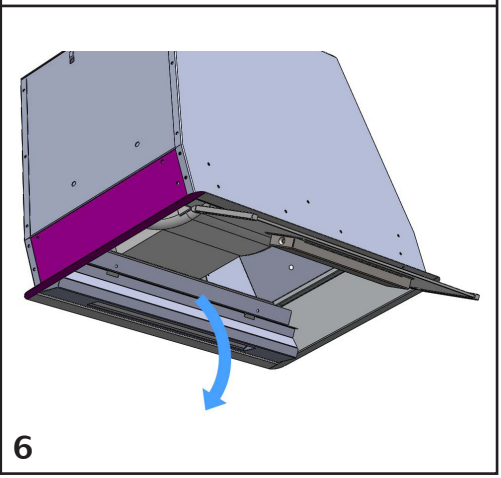
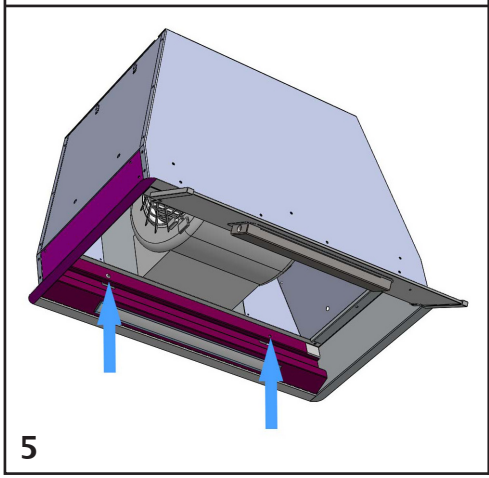
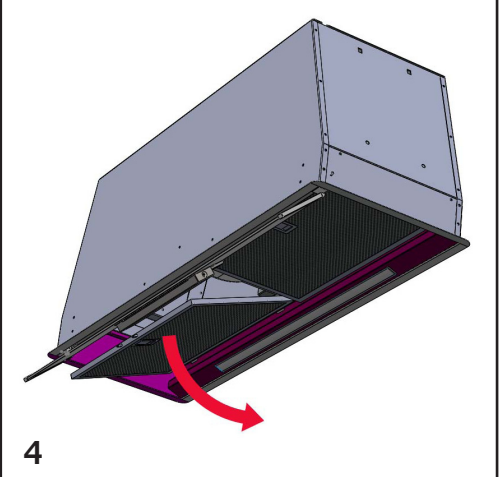
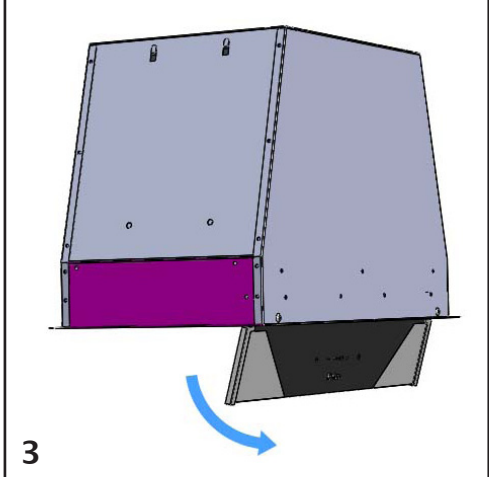
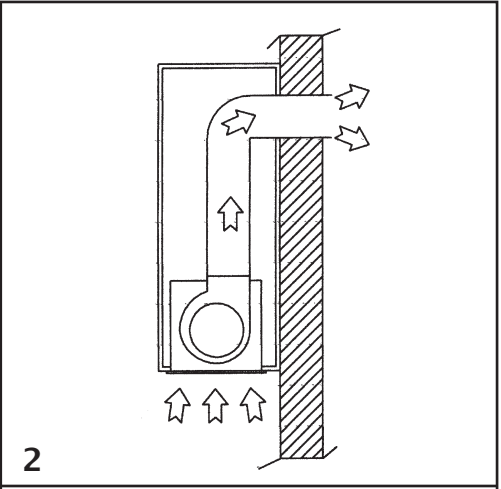
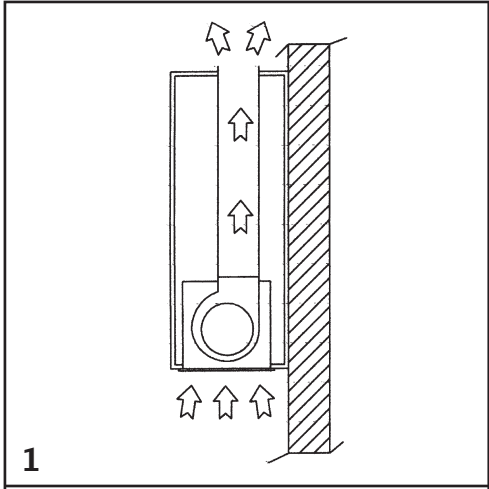
Работу выполнил _____

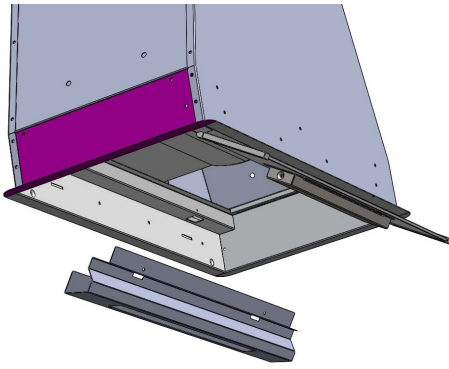
ФИО и подпись мастера

Работу принял, качеством работы

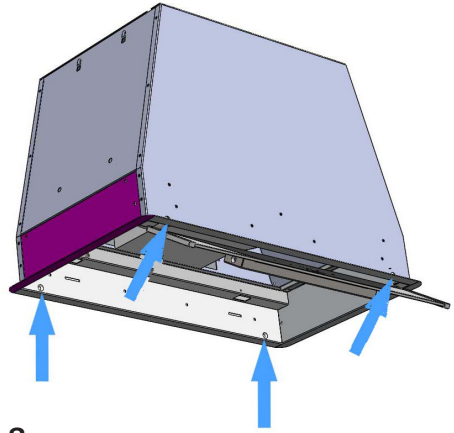
удовлетворен _____

Подпись покупателя

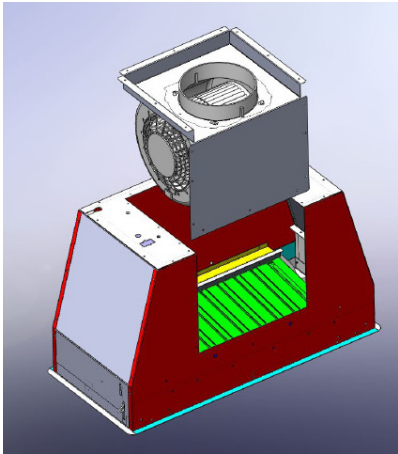




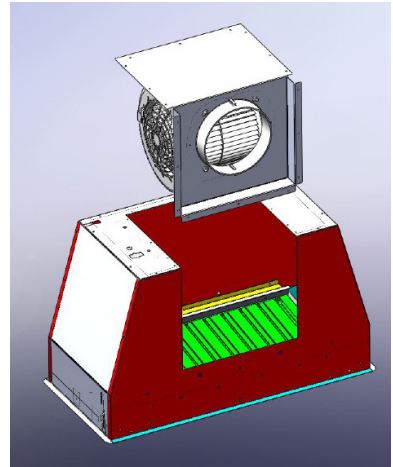
7



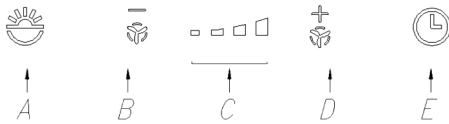
8



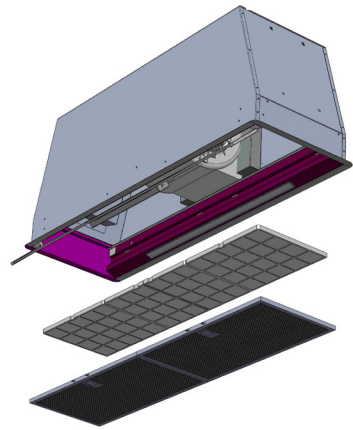
9



10



11



12

