

Libretto d' uso

User manual

Manuel d'utilisation

Gebrauchsanleitung

Gebruiksaanwijzing

Manual de uso

Livro para utilização

Brugsvejledning

Användningshandbok

Руководство по эксплуатации

Instrukcja użytkowania

Bruksveiledning

كتيب الاستعمال

KR37XE

INDICE

IT

CONSIGLI E SUGGERIMENTI.....	5
CARATTERISTICHE.....	6
INSTALLAZIONE.....	7
USO.....	11
MANUTENZIONE.....	12

INDEX

EN

RECOMMENDATIONS AND SUGGESTIONS.....	14
CHARACTERISTICS.....	15
INSTALLATION.....	16
USE.....	20
MAINTENANCE.....	21

SOMMAIRE

FR

CONSEILS ET SUGGESTIONS.....	23
CARACTERISTIQUES.....	24
INSTALLATION.....	25
UTILISATION.....	29
ENTRETIEN.....	30

INHALTSVERZEICHNIS

DE

EMPFEHLUNGEN UND HINWEISE.....	32
CHARAKTERISTIKEN.....	33
MONTAGE.....	34
BEDIENUNG.....	38
WARTUNG.....	39

INHOUDSOPGAVE

NL

ADVIEZEN EN SUGGESTIES.....	41
EIGENSCHAPPEN.....	42
INSTALLATIE.....	43
GEBRUIK.....	47
ONDERHOUD.....	48

ÍNDICE

ES

CONSEJOS Y SUGERENCIAS.....	50
CARACTERÍSTICAS.....	51
INSTALACIÓN.....	52
USO.....	56
MANTENIMIENTO.....	57

ÍNDICE

PT

CONSELHOS E SUGESTÕES.....	59
CARACTERÍSTICAS	60
INSTALAÇÃO.....	61
UTILIZAÇÃO.....	65
MANUTENÇÃO.....	66

INDHOLD

DK

RÅD OG ANVISNINGER.....	68
APPARATBESKRIVELSE	69
INSTALLATION.....	70
BRUG	74
VEDLIGEHOLDELSE	75

INNHOOLD

NO

ANBEFALINGER OG FORSLAG	77
EGENSKAPER	78
INSTALLASJON.....	79
BRUK	83
VEDLIKEHOLD	84

УКАЗАТЕЛЬ

RU

СОВЕТЫ И РЕКОМЕНДАЦИИ	86
ХАРАКТЕРИСТИКИ	87
УСТАНОВКА.....	88
ЭКСПЛУАТАЦИЯ.....	92
УХОД.....	93

SPIS TREŚCI

PL

UWAGI I SUGESTIE.....	95
WŁAŚCIWOŚCI TECHNICZNE.....	96
INSTALACJA.....	97
UŻYTKOWANIE.....	101
KONSERWACJA	102

INNEHÅLL

SE

REKOMMENDATIONER OCH TIPS	104
EGENSKAPER.....	105
INSTALLATION.....	106
ANVÄNDING	110
UNDERHÅLL.....	111

الفهرس

اقتراحات و ارشادات.....	113
الخصائص.....	114
التركيب.....	115
الاستخدام.....	119
الصيانة عملية.....	120

СОВЕТЫ И РЕКОМЕНДАЦИИ

⚠ Настоящее руководство по эксплуатации составлено для разных моделей прибора. Возможно, вы встретите в нем описание отдельных комплектующих, не относящихся к модели Вашего прибора.

УСТАНОВКА


- Производитель отклоняет всякую ответственность за повреждения, вызванные неправильной и несоответствующей правилам установкой.
- Минимальное безопасное расстояние между плитой и вытяжкой должно быть 650 мм (некоторые модели могут быть установлены на меньшей высоте, см. разделы, посвященные габаритным размерам и установке прибора).
- Проверить соответствие напряжения сети указанному на табличке, закрепленной внутри вытяжки.
- Для приборов класса I проверить, чтобы электрическая проводка в доме обеспечивала правильное заземление.
- Соединить вытяжку с дымоходом трубой диаметром, равным или больше 120 мм. Длина трубы должна быть как можно меньше.
- Не соединять вытяжку с выпускными трубами дымов от процессов горения (котлы, камины и проч.).
- В случае если в помещении используются как вытяжка, так и приборы, не работающие на электроэнергии (например, газовые приборы), необходимо должным образом проветривать помещение. Если на кухне нет окна, сделать отверстие наружу из помещения, чтобы через него поступал свежий воздух. Для правильного и безопасного использования прибора максимальное разрежение в помещении не должно превышать 0,04 бара.
- В случае повреждения кабеля питания он должен быть заменен изготовителем или службой технического обслуживания во избежание возникновения опасных ситуаций.
- Если в инструкциях по установке газовой плиты сказано, что расстояние до вытяжки должно быть больше указанного выше, следует придерживаться предписанных размеров. Соблюдайте правила отведения обработанного воздуха.

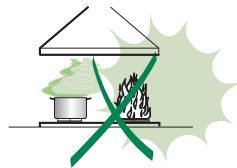
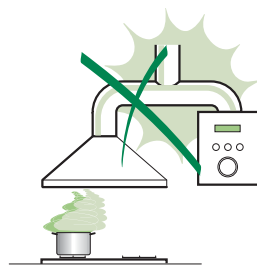
ЭКСПЛУАТАЦИЯ

- Вытяжка спроектирована исключительно для бытового применения для устранения запахов от готовки.
- Никогда не допускать несоответствующего пользования вытяжкой.
- Не оставлять открытое и сильное пламя под находящейся в работе вытяжкой.
- Обязательно регулировать пламя, чтобы оно не выходило за дно кастрюль.
- Следить за работой фритюрниц; сильно нагретое масло может воспламениться.
- Не готовить блюда фламбе под кухонной вытяжкой; опасность возникновения пожара.
- Запрещается пользоваться прибором людям (и детям) с ограниченными возможностями, сенсорными и умственными способностями, а также лицам, не обладающим опытом и необходимыми знаниями, без контроля и предварительного обучения пользованием прибором со стороны ответственных за их безопасность лиц.
- Дети должны находиться под надзором взрослых и не играть с прибором.
- **ВНИМАНИЕ!** Детали, доступные для контакта, могут сильно нагреваться в случае пользования вытяжкой одновременно с приборами для приготовления пищи.

УХОД

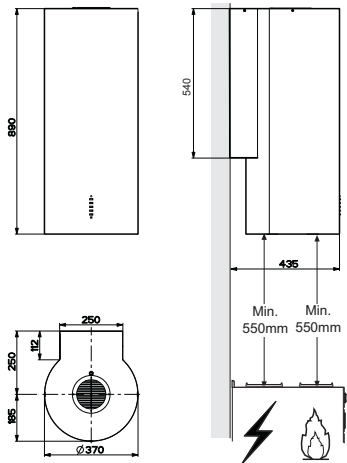
- Прежде чем приступить к любой операции по уходу, отсоединить вытяжку от сети, вынув электрическую вилку или выключив главный выключатель.
- Производить тщательный и своевременный уход за фильтрами в рекомендуемые интервалы времени (Опасность пожара).
- Для уборки поверхностей вытяжки пользоваться влажной тряпкой и жидким нейтральным мылом.

 на этикетке или на его упаковке указывает, что оно не подлежит утилизации в качестве бытовых отходов. Вместо этого его следует сдать в соответствующий пункт приема электронного и электрооборудования для последующей утилизации. Соблюдая правила утилизации изделия, Вы поможете предотвратить применение окружающей среде и здоровью людей потенциального ущерба, который возможен, в противном случае, вследствие неподобающего обращения с подобными отходами. За более подробной информацией об утилизации этого изделия просим обращаться к местным властям, в службу по вывозу и утилизации отходов или в магазин, в котором Вы приобрели изделие.



ХАРАКТЕРИСТИКИ

Габариты

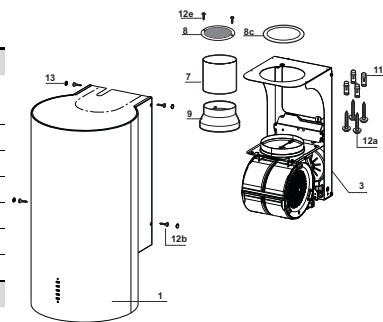


Части

Об.	Кол.	Части изделия
1	1	Корпус вытяжки в комплекте с устройствами управления, освещением, фильтрами
3	1	Опора вытяжки в комплекте с вытяжным устройством
7	1	Трубка ПВХ
8	1	Регулируемая решетка
8с	1	Выпускной патрубок воздуха \varnothing 120 мм
9	1	Переходный фланец \varnothing 150-120 мм

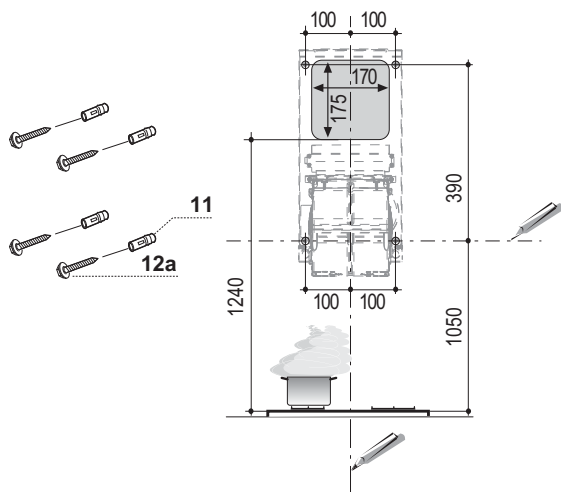
Об.	Кол.	Установочные компоненты
11	4	Вкладыши \varnothing 10
12a	4	Винты 5 x 70
12b	4	Винты M4 x 15
12e	2	Винты 2,9 x 9,5
13	4	Заглушка для винтов M4

Кол.	Документация
1	Руководство по эксплуатации



УСТАНОВКА

Сверление стены и крепление скоб



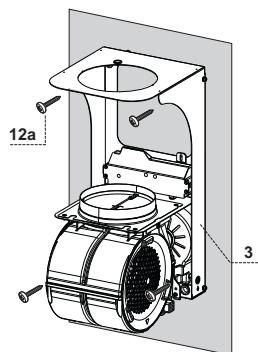
В случае установки фильтрующей вытяжки следует иметь в виду, что между прибором и верхним пределом (потолок или подвесная полка) должно быть расстояние не менее 8-10 см.

Провести на стене:

- вертикальную линию до потолка или до верхнего предела по центру участка, предусмотренного для установки вытяжки;
- вертикальную линию на расстоянии не менее 1050 мм над плитой;
- обозначить, как показано, установочную точку на расстоянии 100 мм справа от прочерченной вертикальной линии;
- сделать то же самое с противоположенной стороны вертикальной линии и проверить, чтобы точки находились на одном уровне;
- обозначить, как показано, установочную точку на расстоянии 390 мм над проведенной горизонтальной линией и на расстоянии 100 мм справа от вертикальной линии;
- сделать то же самое с противоположенной стороны вертикальной линии и проверить, чтобы точки находились на одном уровне;
- высверлить отверстия $\varnothing 10$ мм в отмеченных точках;
- вставить в отверстия вкладыши **11**;

Установка опоры вытяжки

- Приложить опору вытяжки **3** к стене так, чтобы отверстия в ней совпали со сделанными отверстиями в стене.
- Прикрепить опору к стене прилагаемыми в комплекте четырьмя винтами **12a** (5 x 70).
- Прежде чем окончательно затянуть крепежные винты, выровнять опору.



Соединение выпускного патрубка воздуха с всасывающей вытяжкой

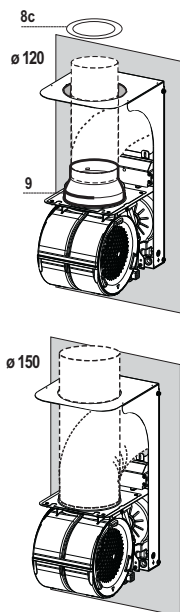
Для установки всасывающей вытяжки соединить ее с выпускной трубой воздуха посредством жесткой или гибкой трубки \varnothing 150 или 120 мм, выбор которой оставлен за монтажником. Трубка может выходить как сверху, так и сзади вытяжки.

ВЫПУСК ВОЗДУХА СЗАДИ

- Чтобы сделать выпускное отверстие, следует придерживаться схемы, приведенной в разделе о сверлении стены.
- Для соединения вытяжки с трубкой \varnothing 120 мм вставить переходный фланец **9** в выпускное отверстие корпуса вытяжки.
- Закрепить трубку специальными трубными зажимами. Необходимый крепежный материал не входит в комплект.
- Вынуть, если есть, фильтры против запахов на активном угле.

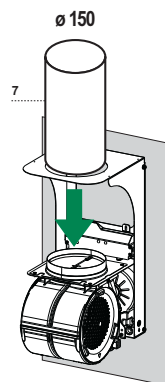
ВЫПУСК ВОЗДУХА СВЕРХУ

- Для соединения вытяжки с трубкой \varnothing 150 мм соединить ее с выпускной трубой жесткой или гибкой трубкой.
- Для соединения вытяжки с трубкой \varnothing 120 мм вставить переходный фланец **9** в выпускное отверстие корпуса вытяжки.
- Винтить выпускной патрубков воздуха **8c** в выпускное отверстие опоры вытяжки посредством прилагаемых в комплекте винтов.
- Соединить вытяжку с выпускной трубой жесткой или гибкой трубкой.
- Закрепить трубку специальными трубными зажимами. Необходимый крепежный материал не входит в комплект.
- Вынуть, если есть, фильтры против запахов на активном угле.



ВЫПУСК ВОЗДУХА ИЗ ФИЛЬТРУЮЩЕЙ ВЫТЯЖКИ

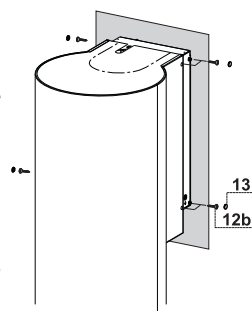
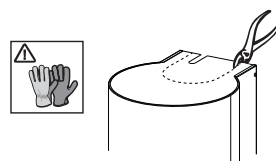
- Вставить входящую в комплект трубку из ПВХ 7 в выпускное отверстие корпуса вытяжки.



Установка корпуса вытяжки

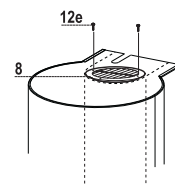
Всасывающая вытяжка

- В случае решения о том, чтобы воздух выпускался из верхней части вытяжки, необходимо отсоединить надрезанную деталь.
- Приложить корпус вытяжки к опоре и закрепить его по бокам четырьмя винтами 12b.
- Закрыть отверстия для винтов входящими в комплект заглушками 13.



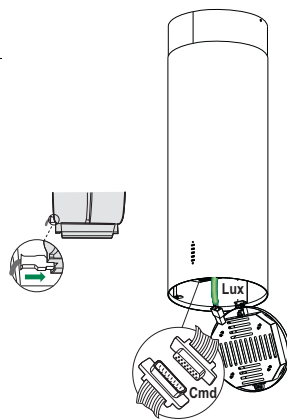
Фильтрующая вытяжка

- Отсоединить надрезанную деталь.
- Приложить корпус вытяжки к опоре и закрепить его по бокам четырьмя винтами 12b.
- Закрыть отверстия для винтов входящими в комплект заглушками 13.
- Вставить регулируемую решетку 8 в трубу и проверить правильность ее установки.
- Привинтить регулируемую решетку 8 входящими в комплект винтами 12e.
- Проверить наличие фильтров против запахов на активном угле.

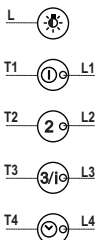


Электрическое подключение

- Подключить вытяжку к электрической сети, установив двухполюсный выключатель с минимальным разведением контактов 3 мм.
- Открыть осветительный прибор, потянув за специальный выступ.
- Чтобы вынуть фильтр, прижать его к задней стенке и одновременно нажать вниз.
- Проверить положение разъема кабеля питания в розетке воздухоочистителя.
- Подключить разъем устройств управления **Cmd**.
- Подключить разъем лампочек освещения **Lux** к специальной розетке, находящейся за крышкой осветительного прибора.
- Установить противожировый фильтр и затем осветительный прибор.



ЭКСПЛУАТАЦИЯ



Панель управления

Кнопка	Функция	Индикатор
L	Включает и выключает осветительную систему.	-
	При нажатии в течение примерно 2 секунд включает и выключает осветительную систему ограниченной яркости.	-
T1	Включает и выключает двигатель системы всасывания на первой скорости.	Горит
	Нажатием кнопки в течение примерно 2 секунд, когда все нагрузки отключены (двигатель + освещение), происходит восстановление фильтров и выключаются горящие индикаторы.	После 100 часов работы все индикаторы (L1-L2-L3-L4) загораются и продолжают гореть, указывая на насыщение металлических жировых фильтров. После 200 часов работы все индикаторы (L1-L2-L3-L4) начинают мигать, указывая на насыщение фильтров на активированном угле.
T2	Включает двигатель системы всасывания на второй скорости.	Горит
	Нажатием кнопки в течение примерно 5 секунд, когда все нагрузки отключены (двигатель + освещение), включается / отключается пульт ДУ.	2 вспышки - пульт ДУ включен. 1 вспышка - пульт ДУ выключен.
T3	Включает двигатель системы всасывания на третьей скорости.	Горит
	Нажатием кнопки в течение примерно 2 секунд включает интенсивную скорость работы двигателя. Работа вытяжки на такой скорости ограничена таймером 10 минутами. По истечении этого времени система возвращается на настроенную ранее скорость работы.	
T4	Нажатием кнопки в течение примерно 2 секунд активирует автоматическое отключение с задержкой 30 минут (двигатель и освещение).	Горит
	При нажатии кнопки в течение примерно 5 секунд включается / отключается аварийный сигнал фильтров на активированном угле.	2 вспышки индикаторов (L1-L2-L3) - Аварийный сигнал насыщения фильтра включен 1 вспышка индикаторов (L1-L2-L3) - Аварийный сигнал насыщения фильтра выключен

Металлические жировые фильтры

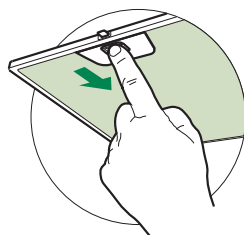
Фильтры можно мыть даже в посудомоечной машине. Их следует мыть, когда загораются все индикаторы и не реже одного раза в 2 месяца работы, или даже чаще в случае особенно интенсивного использования вытяжки.

Сброс аварийного сигнала

- Нажмите кнопку **T1** (См. раздел по Эксплуатации).

Очистка фильтров

- Открыть осветительный прибор, потянув его за специальный рычажок.
- По очереди выньте фильтры. Для этого прижмите их к задней стенке вытяжки и одновременно надавите вниз.
- Осторожно помойте фильтры, чтобы они не согнулись, и перед установкой дайте им просохнуть.
- Поставьте фильтры на место так, чтобы ручка находилась с видимой наружной стороны.
- Закройте осветительный прибор.



Фильтры против запахов на активированном угле (фильтрующая вытяжка)

- Фильтр нельзя мыть и восстанавливать, его следует менять, когда мигают все индикаторы устройств управления и не реже одного раза в 4 месяца.

Включение аварийного сигнала

- В вытяжках с функцией фильтрации аварийная сигнализация, указывающая на насыщение фильтров, должна быть активирована в момент установки прибора или позднее.
- Держите нажатой клавишу **Delay (Задержка) (T4)** на кнопочной панели в течение **5 секунд**, пока не увидите:
 - 2 мигания индикатора (L1-L2-L3) - Аварийный сигнал насыщения фильтра на активированном угле **АКТИВИРОВАН**
 - 1 мигание индикатора (L1-L2-L3) - Аварийный сигнал насыщения фильтра на активированном угле **ДЕЗАКТИВИРОВАН**

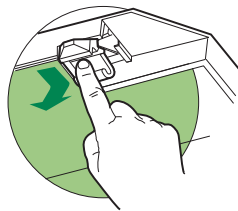
ЗАМЕНА ФИЛЬТРА ПРОТИВ ЗАПАХОВ НА АКТИВИРОВАННОМ УГЛЕ

Сброс аварийного сигнала

- Нажмите кнопку **T1** (См. раздел по Эксплуатации).

Замена фильтра

- Открыть осветительный прибор, потянув его за специальный рычажок.
- Выньте металлические жировые фильтры.
- Выньте насыщенный фильтр против запахов на активированном угле, как показано на рисунке.
- Установите в соответствующее положение новый фильтр.
- Поставьте на место металлические жировые фильтры.
- Закрыть осветительный прибор.



Освещение

ЗАМЕНА ЛАМП

Галогенные лампы 20 Вт.

- Вынуть из патрона лампу.
- Заменить ее на новую с такими же характеристиками; правильно вставить два штыревых контакта в гнездо лампового патрона.

